



Deutsch

Betriebsanleitung

Originalbetriebsanleitung
für die Bandschleifmaschine

HUMMEL®

Lägler
www.laegler.com



00.100.20.001 01.02.2018



1	Einführung	5
1.1	Merkmale der Maschine	5
1.2	Beschreibung der Maschine.....	5
1.3	Bestimmungsgemäße Verwendung.....	5
1.4	Schutzeinrichtungen	6
1.5	Ausstattung der Maschine	6
1.5.1	Grundausrüstung.....	6
1.5.2	Sonderzubehör	7
1.5.3	Verschleißteile bzw. sicherheitsrelevante Teile.....	7
2	Gefahren- und Sicherheitshinweise	8
2.1	Gefahrenhinweise	8
2.2	Allgemeine Sicherheitshinweise	14
3	Technische Daten	16
3.1	Angaben auf den Typenschildern	16
3.1.1	Typenschild an der Maschine.....	16
3.1.2	Typenschild am Motor	17
3.2	Maschinendaten.....	18
4	Inbetriebnahme	20
4.1	Vorbereitung der Maschine	20
4.2	Anschluss des Netzkabels	24
4.3	Einschalten der Maschine.....	25
4.3.1	Maschinen mit Einphasen-Wechselstrom-Motor (Netzspannung 230 V und 220 V)	25
4.3.2	Maschinen mit Dreiphasen-Wechselstrom-Motor (Netzspannung 400 V, Drehstrom)	26
4.3.3	Allgemeines	27
4.4	Ausschalten der Maschine	28
5	Arbeiten mit der HUMMEL®	29
5.1	Allgemeine Anwendungshinweise	29
5.2	Einstellung des Schleifdrucks.....	30
5.3	Wechsel des Schleifbands.....	30
5.4	Schleifen mit der Maschine	33
5.5	Entleerung des Staubsacks.....	34
6	Transport und Lagerung	36
6.1	Zerlegen der Maschine zum Transport.....	37
6.2	Zusammenbau der Maschine nach dem Transport	40
6.3	Lagerung der Maschine.....	41

7	Wartungsarbeiten und Austausch von Verschleißteilen	42
7.1	Reinigung und Pflege	43
7.1.1	Allgemeines	43
7.1.2	Ausbau und Reinigung des Aggregats	44
7.2	Schmierung	46
7.3	Überprüfung und Einstellung des Schleifbandlaufs	47
7.3.1	Überprüfung des Schleifbandlaufs	47
7.3.2	Einstellung des Schleifbandlaufs	48
7.4	Einstellung der Maschine	50
7.5	Überprüfung der Staubabsaugung	51
7.6	Austausch der Schleifwalze.....	52
7.7	Austausch der Spannwalze.....	53
7.8	Austausch des Hinterrads.....	54
7.8.1	Austausch des einzelnen Hinterrads	54
7.8.2	Austausch des kompletten Hinterrads	55
7.9	Austausch der Seitenräder	56
7.10	Austausch und Spannung der Keilriemen	57
7.10.1	Austausch der Keilriemen.....	57
7.10.2	Spannung der Keilriemen.....	58
8	Regelmäßige Prüfungs- und Wartungsarbeiten gemäß Unfallverhütungsvorschriften.....	61
9	Fehlerursachen.....	63
9.1	Die Maschine kann nicht eingeschaltet werden oder hat automatisch abgeschaltet.....	63
9.2	Beim Einschalten der Maschine wird der Anlauf des Motors gehemmt.....	64
9.3	Die Maschine hat keine oder nur eine geringe Schleif- oder Abtragsleistung.....	64
9.4	Die Maschine vibriert stark und ist laut.....	65
9.5	Die Staubentwicklung beim Schleifen ist hoch	66
9.6	Beim Schleifen entstehen Wellen oder Streifen.....	66
10	Stromlaufpläne	69
11	Ersatzteile HUMMEL®	72
12	Servicepass	87
13	EG-Konformitätserklärung für Maschinen (EG-RL 2006/42/EG)	88

In dieser Betriebsanleitung verwendete Sicherheitshinweise und ihre Bedeutung:

	<u>WARNUNG!</u>	Tod, schwere Körperverletzung oder erheblicher Sachschaden kann eintreten, wenn nicht die entsprechenden Vorsichtsmaßnahmen getroffen werden!
	<u>VORSICHT!</u>	Mittlere bis leichte Körperverletzung oder Sachschaden kann eintreten, wenn nicht die entsprechenden Vorsichtsmaßnahmen getroffen werden!
	<u>ACHTUNG!</u>	Ein unerwünschtes Ergebnis kann eintreten, wenn nicht die entsprechenden Hinweise beachtet werden!

TEILE UND BAUGRUPPEN

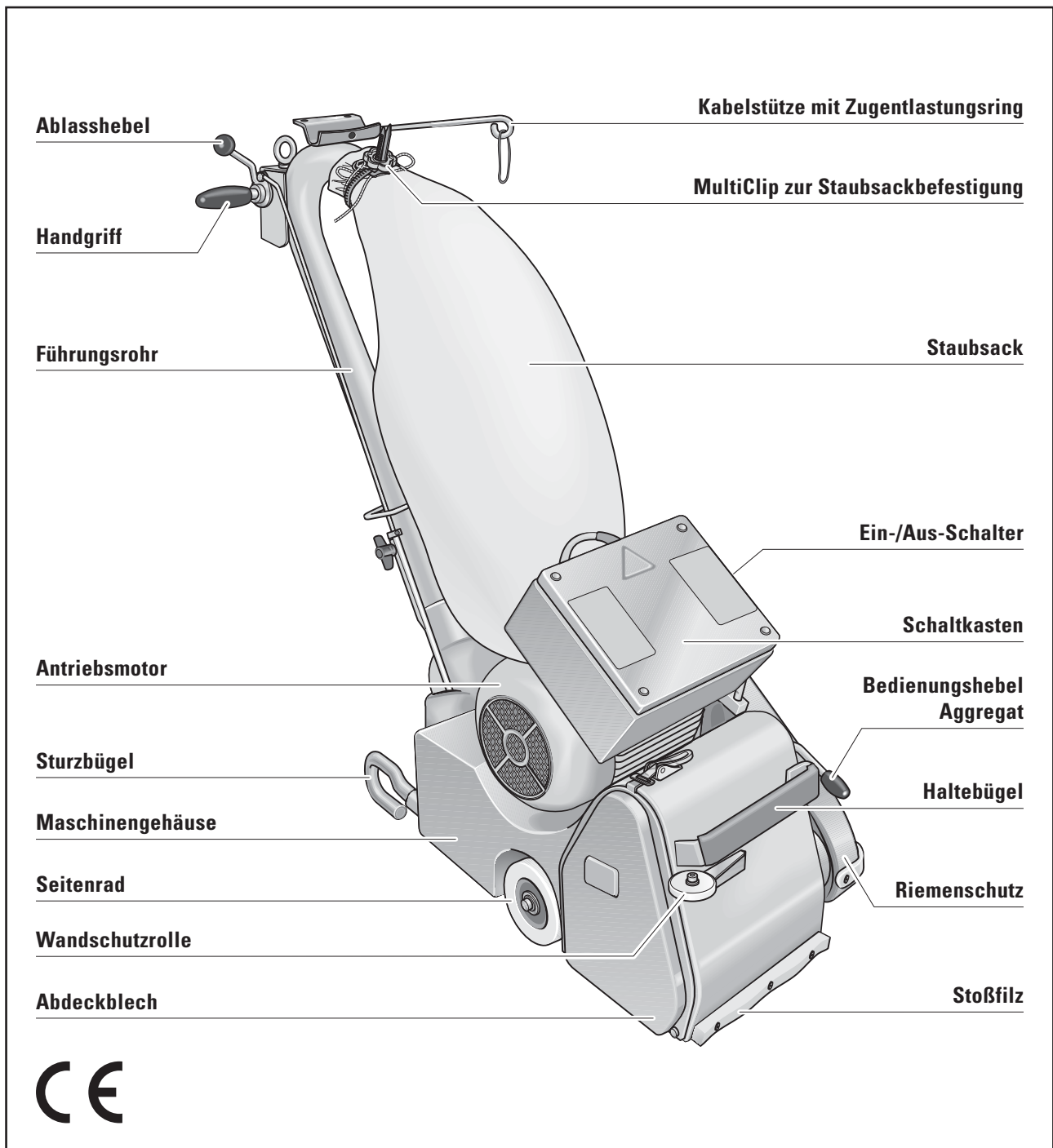


Abb. 1 Wichtige Teile und Baugruppen der Bandschleifmaschine HUMMEL®.

Einführung

1.1 MERKMALE DER MASCHINE

In Abbildung 1 sind die wichtigsten Teile und Baugruppen der HUMMEL® gekennzeichnet. Nehmen Sie sich ein wenig Zeit, um sich mit der Maschine vertraut zu machen.

1.2 BESCHREIBUNG DER MASCHINE

Die Bandschleifmaschine HUMMEL® arbeitet mit einer Kontaktschleifwalze mit einem speziell profilierten Gummibelag. Die Bandspannvorrichtung mit integrierter automatisch regulierender Bandführung befindet sich senkrecht über der Schleifwalze. Die Arbeitszone wird abgedeckt durch das Maschinengehäuse und einem abnehmbaren Abdeckblech. Auf dem Maschinengehäuse ist der Elektromotor horizontal in einer Motoraufhängung befestigt. Der Stecker für den Stromanschluss befindet sich am Schaltkasten des Motors. Der Motorschalter mit den Schalterstellungen START / BETRIEB und TEST befindet sich am Schaltkasten. Auf der linken Seite befindet sich unter dem Riemenschutz der Riemtrieb. Die Maschine wird mit Hilfe einer Lenkrolle am Heck und zwei seitlichen Laufrädern bewegt. Zwei Handgriffe sind am Führungsrohr angebracht, an dem sich auch der Walzenablasshebel befindet und die Kabelstütze und der Staubsack befestigt werden.

1.3 BESTIMMUNGSGEMÄSSE VERWENDUNG

Die Bandschleifmaschine HUMMEL® ist geeignet für das trockene Schleifen von Holz- und Korkfußböden in trockener Umgebung. Die Bearbeitung von Blechtafeln und Schal-Tischen ist mit Sonderausführung möglich.

Jede andere Verwendung ist ohne Zustimmung des Herstellers nicht erlaubt!

Sie haben sich für ein hochwertiges Produkt aus dem Hause LÄGLER® entschieden. Wir wünschen Ihnen mit der HUMMEL® viel Erfolg. Alle LÄGLER®-Produkte werden einer gründlichen Kontrolle unterzogen, bevor sie das Werk verlassen.

Bitte lesen Sie diese Betriebsanleitung komplett durch, bevor Sie das erste Mal mit der HUMMEL® arbeiten. Die Betriebsanleitung enthält wichtige Hinweise zur Arbeitssicherheit und wird Ihnen viele Fragen beantworten, damit Sie sicher und problemlos mit der Maschine arbeiten können. Wenn Sie einen Sachverhalt nicht in dieser Betriebsanleitung finden, lesen Sie das LÄGLER®-Handbuch „Schleifen von Holzfußböden“ (<http://www.laegler.com>) oder wenden Sie sich bitte an unsere Serviceabteilung, Ihren Händler oder Ihren Importeur.



WARNUNG!

LEBENSGEFAHR durch elektrischen Schlag:

Die Maschine darf niemals für Nassbearbeitungen aller Art verwendet werden!

1.4 SCHUTZEINRICHTUNGEN

Folgende Teile der Maschine sind Schutzeinrichtungen und müssen demzufolge immer in einwandfreiem Zustand sein:

Dichtfilz	= Staubschutz
Abdeckblech	= Staubschutz, Schutz vor Schleifband und rotierenden Teilen
Maschinengehäuse	= Schutz vor Schleifband und rotierenden Teilen
Riemenschutz	= Schutz vor Keilriemen und rotierenden Teilen
Schaltkasten	= Schutz vor stromführenden Teilen

1.5 AUSSTATTUNG DER MASCHINE

1.5.1 GRUNDAUSSTATTUNG

- 1 Maschine betriebsbereit
- 1 Betriebsanleitung
- 1 Staubsack
- 1 MultiClip zur Staubsackbefestigung
- 1 Kabelstütze
- 1 O-Ring als Kabelzugentlastung
- 1 Verlängerungskabel, Länge 10 m:
 - für Einphasen-Wechselstrommotor 3 x 2,5 mm²
 - für Dreiphasen-Wechselstrommotor (Drehstrommotor) 5 x 1,5 mm²
- 1 Werkzeugtasche
- 1 Ringschlüssel, Schlüsselweite 13 mm und 10 mm
- 1 Einmaulschlüssel, Schlüsselweite 17 mm
- 1 Innensechskantschlüssel, Schlüsselweite 4 mm
- 1 Innensechskantschlüssel, Schlüsselweite 5 mm
- 1 Innensechskantschlüssel, Schlüsselweite 6 mm
- 1 Einstellvorrichtung
- 1 Walzenschlüssel
- 1 Atemschutzmaske, Filterklasse P3

1.5.2 SONDERZUBEHÖR

- Tragbügel
- TransCart
- Kapselgehörschützer
- Personenschutzschalter PRCD-S (für deutsches Stromnetz)
- Sicherheitsgurt

HINWEIS:

Die entsprechenden Artikelnummern für das Sonderzubehör und die Verschleißteile finden Sie in *Abschnitt 11, Ersatzteile HUMMEL®*.

1.5.3 VERSCHLEISSTEILE BZW. SICHERHEITSRELEVANTE TEILE

Damit der sichere Betrieb der Maschine und ein gutes Arbeitsergebnis gewährleistet sind, müssen die nachfolgend aufgeführten Teile in regelmäßigen Abständen auf Verschleiß und Beschädigungen überprüft und gegebenenfalls erneuert werden:

- Verlängerungskabel
- Motorkabel
- Ein-/Aus-Schalter
- O-Ring als Kabelzugentlastung
- Staubsack
- MultiClip zur Staubsackbefestigung
- Dichtfilz
- Abdeckblech
- Keilriemen
- Keilriemenscheiben
- Keilriemenspanner
- Schleifwalze
(bei täglichem Gebrauch alle 1 bis 2 Jahre erneuern)
- Spannwalze des Aggregats
(bei täglichem Gebrauch alle 1 bis 2 Jahre erneuern)
- Leitrollen am Aggregat
- Anlaufrolle am Maschinengehäuse
- Hinterrad
- Seitenräder

Gefahren- und Sicherheitshinweise



WARNUNG!

LEBENSGEFAHR, VERLETZUNGSGEFAHR, BRANDGEFAHR:

- **Lesen und beachten Sie unbedingt die Gefahren- und Sicherheitshinweise, bevor Sie die Maschine benutzen!**
- **Weisen Sie ihre Mitarbeiter und Kollegen entsprechend ein! Sie können sonst in Gefahr geraten und sich Verletzungen zuziehen!**
- **Bewahren Sie diese Gefahren- und Sicherheitshinweise sorgfältig auf!**
- **Halten Sie die in Ihrem Land gültigen Vorschriften und gesetzlichen Bestimmungen ein!**

2.1 GEFAHRENHINWEISE



WARNUNG!

LEBENSGEFAHR durch Erstickung und VERLETZUNGSGEFAHR:

- Legen Sie sich **niemals** das Netzanschlusskabel um den Hals oder andere Körperteile!

LEBENSGEFAHR durch elektrischen Schlag:

- Die Maschine darf **niemals** für Nassbearbeitungen aller Art verwendet werden!
- Setzen Sie die Maschine nicht dem Regen aus! Benutzen Sie die Maschine nicht in feuchter oder nasser Umgebung!
- Schließen Sie die Maschine **niemals** an Elektroinstallationen an, die nicht ausreichend abgesichert sind oder die in sonstiger Weise gefährlich sind!
- Bei unsachgemäßer Elektroinstallation droht **Lebensgefahr**, wenn die Maschine mit dem Verlängerungskabel **direkt** an die Netzsteckdose angeschlossen wird!
Verwenden Sie deshalb zum Schutz gegen Fehlerstrom zwischen dem Verlängerungskabel und der Netzsteckdose einen Personenschutzschalter PRCD (für deutsches Stromnetz → Artikel-Nr. in *Abschnitt 11, Ersatzteile HUMMEL®*)!
Halten Sie hierzu die in Ihrem Land gültigen Vorschriften und gesetzlichen Bestimmungen ein!
- Umfangreiche Wartungsarbeiten, insbesondere an der elektrischen Ausrüstung, **müssen** aus Sicherheitsgründen von qualifiziertem Fachpersonal durchgeführt werden!
- Während allen Wartungsarbeiten und allen Arbeiten an der elektrischen Ausrüstung **muss** die Maschine ausgeschaltet und der Netzstecker aus der Steckdose gezogen sein!
- Vermeiden Sie Körperberührungen mit geerdeten Teilen, z. B. Rohre, Heizkörper, Herde, Kühlschränke!
- Die Qualität der verwendeten Motorkabel und Netzanschlusskabel **muss mindestens** der Qualität der Original-LÄGLER®-Kabel entsprechen!

**WARNUNG!****LEBENSGEFAHR durch elektrischen Schlag:**

- Während dem Betrieb der Maschine müssen die Netzanschlusskabel zur Verhütung von mechanischen und elektrischen Schäden vom Arbeitsbereich der Maschine ferngehalten werden!
- Tragen oder ziehen Sie die Maschine nicht an einem Kabel! Ziehen Sie nicht an einem Kabel, um den Stecker aus der Steckdose zu ziehen! Schützen Sie die Kabel vor Hitze, Öl und scharfen Kanten!

LEBENSGEFAHR und GEFAHR VON SACHSCHADEN durch unsichere Ladung:

- Beim Transport in einem Kraftfahrzeug oder Ähnlichem müssen die Maschinen und alle Teile ausreichend gegen das Verrutschen gesichert sein!

EXPLOSIONSGEFAHR durch Funkenbildung beim Schleifen oder wegen zu hoher Staubkonzentration in der Luft:

- Benutzen Sie die Maschine nicht in der Nähe von
 - Feuerquellen,
 - brennbaren Flüssigkeiten oder Gasen,
 - explosionsgefährdeten Bereichen!
- Rauchen Sie nicht, während Sie sich in staubhaltiger Umgebung aufhalten, z. B. während dem Schleifen, der Staubsackentleerung oder der Reinigung der Maschine!

BRANDGEFAHR durch Funkenbildung beim Schleifen oder durch Selbstentzündung:

- Vor dem Schleifen von genagelten oder geschraubten Fußböden müssen alle Nägel und alle Schrauben so tief im Fußboden versenkt werden, dass sie nicht angeschliffen werden können:
 - Die Nägel z. B. mit Hammer und Durchschlag versenken!
 - Die Schrauben nachziehen!
- Beim Schleifen von Hölzern mit hohem Harzanteil, geölten oder gewachsten Fußböden oder von Metall besteht besonders hohe Brandgefahr! Deshalb muss die Maschine **immer direkt** nach dem Schleifen sorgfältig gereinigt werden! Beachten Sie **unbedingt** die Warnhinweise der Lack-, Öl- und Wachshersteller!

**WARNUNG!****BRANDGEFAHR durch Funkenbildung beim Schleifen oder durch Selbstentzündung:**

- Mit Öl oder Wachs getränkte Lappen, Pads etc. können sich selbst entzünden! Beachten Sie **unbedingt** die Warnhinweise der Lack-, Öl- und Wachshersteller!
- Der Staubsack muss **immer direkt** nach dem Schleifen von der Maschine entfernt und **im Freien** in einen **nicht brennbaren** Behälter entleert werden! Verschließen Sie diesen Behälter mit einem **nicht brennbaren** Deckel! Lagern Sie den Behälter unbedingt **im Freien** an einem Ort mit **nicht brennbarer** Umgebung (→ *Abschnitt 5.5, Entleerung des Staubsacks*)!
- Bewahren Sie gebrauchte Staubsäcke immer in **geschlossenen** und **nicht brennbaren** Behältern auf!
- Transportieren und lagern Sie die Maschine immer **ohne** Staubsack!

BRANDGEFAHR durch Überhitzung der Kabel:

- Als Motorkabel und Netzanschlusskabel dürfen nur folgende Kabel verwendet werden:
 - Maschinen mit Motor für Netzspannung **220 V** oder **230 V**: Kabel mit **drei** Adern! Jede Ader muss einen Querschnitt von **mindestens** 2,5 mm² haben!
 - Maschinen mit Motor für Netzspannung **400 V**: Kabel mit **fünf** Adern! Jede Ader muss einen Querschnitt von **mindestens** 1,5 mm² haben!
- Die Maschine darf mit **maximal** 20 m Kabellänge an das Stromnetz angeschlossen werden!

GESUNDHEITSGEFÄHRDUNG durch Stäube:

- Achten Sie darauf, dass der Staubsack ordnungsgemäß am Führungsrohr befestigt ist!
- Verwenden Sie **keine** Staubsäcke, die beschädigt, gewaschen oder in irgendeiner Weise repariert sind!
- Arbeiten Sie nicht mit einem überfüllten Staubsack (→ *Abschnitt 5.5, Entleerung des Staubsacks*)!

**WARNUNG!****GESUNDHEITSGEFÄHRDUNG durch Stäube:**

- Reinigen Sie regelmäßig die Maschine! Staub und Ablagerungen im Saugkanal, im Ventilatorgehäuse, am Ventilatorflügel, im Maschinengehäuse und im Führungsrohr können die Absaugleistung verringern und dadurch die Staubbelastung am Arbeitsplatz deutlich erhöhen!
- Bei **ordnungsgemäßigem** Betrieb der Maschine werden die vorgeschriebenen Staubgrenzwerte eingehalten! Entleeren Sie den Staubsack **im Freien!** Dabei **muss** eine Atemschutzmaske (mindestens Filterklasse P2) getragen werden!
- Tragen Sie bei allen stauberzeugenden Arbeiten, wie z. B. der Staubsackentleerung oder der Reinigung der Maschine, eine Atemschutzmaske (mindestens Filterklasse P2)!

**VORSICHT!****VERLETZUNGSGEFAHR und GEFAHR VON SACHSCHADEN durch rotierende Werkzeuge und Maschinenteile:**

- Für alle Betriebszustände der Maschine ist nur **eine** Bedienperson notwendig! Deshalb darf sich aus Sicherheitsgründen während dem Betrieb der Maschine **nur der Maschinenbediener** im Arbeitsbereich aufhalten!
- Während dem Betrieb der Maschine darf außer dem Maschinenbediener **niemand** die Kabel berühren!
- Überprüfen Sie vor dem Einschalten der Maschine, dass alle Werkzeugschlüssel und Einstellwerkzeuge von der Maschine entfernt sind!
- Die Maschine darf **nur eingeschaltet** werden, wenn sie auf den Seitenrädern **und** dem Hinterrad steht **und** die Schleifwalze vom Boden abgehoben ist!
- Lassen Sie betriebsbereite Maschinen **niemals** unbeaufsichtigt!
- Greifen Sie nicht in rotierende Werkzeuge und Maschinenteile!
- Tragen Sie keine weiten Kleidungsstücke und keine Schmuckstücke, da diese sonst von beweglichen Teilen erfasst werden können!

**VORSICHT!****VERLETZUNGSGEFAHR und GEFAHR VON SACHSCHADEN durch unbeabsichtigten Anlauf der Maschine:**

- Bei ausgeschalteter Maschine **muss immer** der Netzstecker aus der Steckdose gezogen sein!
- Vergewissern Sie sich, dass beim Anschluss der Maschine an das Stromnetz der Ein-/Aus-Schalter nicht betätigt ist!

VERLETZUNGSGEFAHR und GEFAHR VON SACHSCHADEN durch das Wegrollen, Kippen oder Umfallen der Maschine:

- Unbenutzte Maschinen müssen gegen das Wegrollen, Kippen oder Umfallen gesichert sein! Das Wegrollen kann z. B. mit einem Keil an den Rädern oder durch unterlegen des Maschinengehäuses mit einem Holzstück verhindert werden.
- Achten Sie **immer** auf einen sicheren Stand der Maschine!

VERLETZUNGSGEFAHR und GEFAHR VON SACHSCHADEN durch ungeeignete Teile:

- Verwenden Sie ausschließlich zur HUMMEL® zugehörige Werkzeuge, Zubehörteile und Ersatzteile von LÄGLER® (→ *Abschnitt 11, Ersatzteile HUMMEL®*)!
Gewährleistungsansprüche für Fremdteile oder Schäden, die diese verursachen, können nicht anerkannt werden!

GESUNDHEITSGEFÄHRDUNG durch Lärm:

- Verwenden Sie bei lärm erzeugenden Arbeiten immer einen geeigneten Gehörschutz! Halten Sie die in Ihrem Land gültigen Vorschriften und gesetzlichen Bestimmungen ein!

**VORSICHT!****GEFAHR VON SACHSCHADEN:**

- Reinigen Sie regelmäßig die Maschine! Staub und Ablagerungen an den Riemenscheiben und den Keilriemen führen zu Vibrationen, die sich negativ auf das Schleifergebnis auswirken!
- Verwenden Sie keinesfalls Reiniger, die Lösungsmittel enthalten!
- Stellen Sie unbenutzte Maschinen nicht auf der Schleifwalze ab! Sonst kann das aufgespannte Schleifmittel Kratzer am Untergrund verursachen oder die Schleifwalze kann beschädigt werden!
- Führen Sie die Wartungsarbeiten und den Austausch der Verschleißteile nicht auf dem frisch geschliffenen Fußboden durch! Dadurch vermeiden Sie Kratzer oder sonstige Beschädigungen am Fußboden!
- Unsachgemäßer Transport führt zu Geräteschäden!

2.2 ALLGEMEINE SICHERHEITSHINWEISE

- **Kontrollieren Sie die Maschinen auf Beschädigungen!**
Überprüfen Sie regelmäßig und nach längeren Standzeiten der Maschine

 - die einwandfreie Funktion von Schutzvorrichtungen und beweglichen Teilen,
 - die Teile inklusive Verlängerungskabel und Motorkabel auf Beschädigungen und Verschleiß.

Soweit nichts anderes in den Betriebsanleitungen angegeben ist müssen beschädigte Schutzvorrichtungen und beschädigte oder abgenutzte Teile sachgemäß von einer qualifizierten Fachkraft durch Original-Ersatzteile von LÄGLER® ersetzt werden (→ *Abschnitt 11, Ersatzteile HUMMEL®*).

Defekte elektrische Bauteile müssen von einer qualifizierten Elektrofachkraft durch Original-Ersatzteile von LÄGLER® ersetzt werden (→ *Abschnitt 11, Ersatzteile HUMMEL®*).

Benutzen Sie keine Maschinen, bei denen sich der Schalter nicht ein- und/oder ausschalten lässt.
- **Pflegen Sie die Maschinen mit Sorgfalt!**

 - Halten Sie die Maschinen immer sauber, damit Sie sicher arbeiten können.
 - Befolgen Sie die Wartungsvorschriften und die Hinweise zum Werkzeugwechsel.
 - Halten Sie die Handgriffe trocken und frei von Öl und Fett.
- **Sorgen Sie für eine gute Beleuchtung am Arbeitsplatz!**
Gut ausgeleuchtete Baustellen verringern das Verletzungsrisiko und Sie können die Qualität Ihrer Arbeit besser beurteilen.
- **Halten Sie den Arbeitsbereich in Ordnung!**
Unordnung im Arbeitsbereich erhöht die Unfallgefahr.
- **Benutzen Sie die richtigen Maschinen!**
Verwenden Sie keine leistungsschwachen Maschinen oder Zusatzgeräte für hohe Belastungen. Benutzen Sie die Maschinen nicht für Zwecke und Arbeiten, für die sie nicht bestimmt sind.
- **Überlasten Sie die Maschinen nicht!**
Sie arbeiten besser und sicherer im angegebenen Leistungsbereich.

GEFAHREN- UND SICHERHEITSHINWEISE

- **Beugen Sie sich nicht zu weit über die Maschinen!**
Vermeiden Sie abnormale Körperhaltungen. Sorgen Sie für einen sicheren Stand und halten Sie jederzeit das Gleichgewicht.
- **Seien Sie stets aufmerksam!**
Beobachten Sie Ihre Arbeit. Gehen Sie vernünftig vor und verwenden Sie die Maschinen nicht, wenn Sie unkonzentriert sind.
- **Bewahren Sie die Maschinen sicher auf!**
Bewahren Sie unbenutzte Maschinen an trockenen, verschlossenen Orten und außerhalb der Reichweite von Kindern auf!

Technische Daten

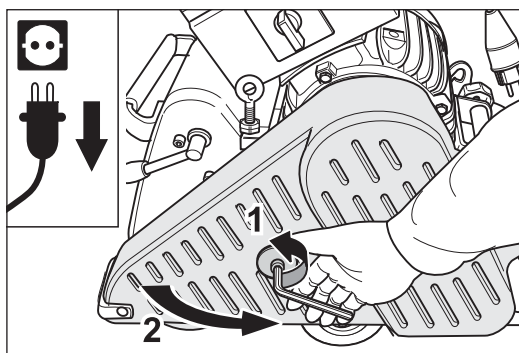


Abb. 2 Den Netzstecker aus der Steckdose ziehen und den Riemenchutz öffnen.

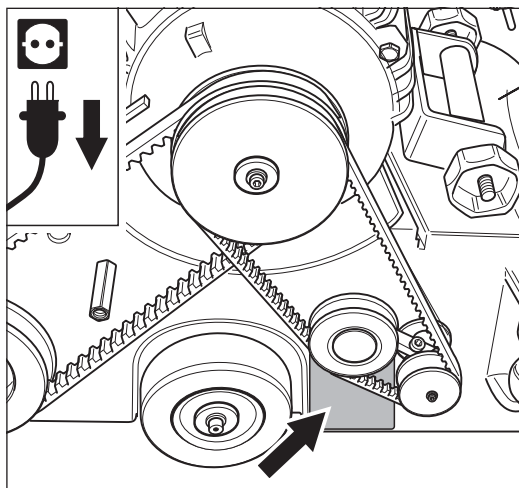


Abb. 3 Maschinen-Typenschild am Maschinengehäuse unterhalb des Keilriemenspanners.

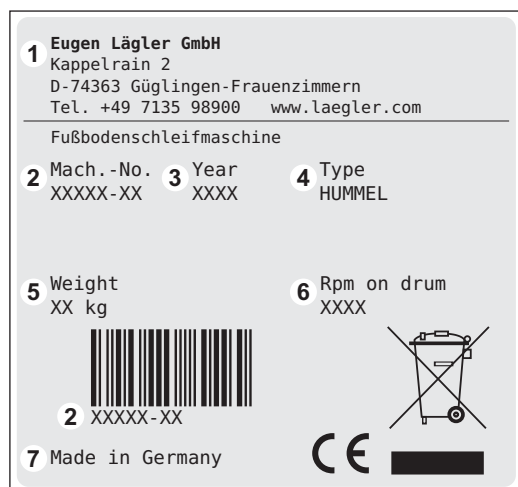


Abb. 4 Angaben auf dem Maschinen-Typenschild (siehe Haupttext).

3.1 ANGABEN AUF DEN TYPENSCHILDERN

ACHTUNG!

Damit Sie von uns die richtigen Ersatzteile erhalten, geben Sie bitte bei Anfragen und Ersatzteilbestellungen immer die Seriennummern Ihrer Maschinen an!

3.1.1 TYPENSCHILD AN DER MASCHINE

Damit Sie das Maschinen-Typenschild der HUMMEL® ablesen können, gehen Sie folgendermaßen vor:

- 1 Die Maschine muss **ausgeschaltet** sein (→ Abschnitt 4.4, Ausschalten der Maschine)!
- 2 **Ziehen Sie den Netzstecker aus der Steckdose!**
- 3 Öffnen Sie den Riemenchutz (Abb. 2).
- 4 Das Maschinen-Typenschild befindet sich seitlich am Maschinengehäuse unterhalb des Keilriemenspanners (Abb. 3).

Auf dem Maschinen-Typenschild sind folgende technische Daten der Maschine angegeben (Abb. 4):

- 1 Hersteller
 - 2 **Seriennummer der Maschine (Mach.-No.)**
 - 3 Baujahr (Year)
 - 4 Maschinenname (Type)
 - 5 Maschinengewicht in Kilogramm (Weight)
 - 6 Schleifwalzendrehzahl in 1/min (Rpm on drum)
 - 7 Herstellungsland Deutschland (Made in Germany)
- 5 **Schließen Sie den Riemenchutz (Abb. 5)!**

3.1.2 TYPENSCHILD AM MOTOR

Das Motor-Typenschild der HUMMEL® befindet sich seitlich am Schaltkasten des Motors (Abb. 6). Darauf sind folgende technische Daten des Motors angegeben (Abb. 7):

- 1 Hersteller
- 2 **Seriennummer der Maschine (Mach.-No.)**, die von LÄGLER® mit diesem Motor ausgeliefert wurde
- 3 Baujahr (Year)
- 4 Motorbaugröße (Type)
- 5 erforderliche Netzspannung in Volt (V)
- 6 Stromaufnahme des Motors in Ampere (A)
- 7 Motorfrequenz in Hertz (Hz)
- 8 Motorleistung in Kilowatt (KW)
- 9 Motordrehzahl in 1/min (Rpm)
- 10 Leistungsfaktor Cosinus phi (cos)
- 11 Isolationsklasse (Insul. Cl.)
- 12 Schutzklasse (Prot. Cl.)
- 13 Stromart (Type of Current, AC für Wechselstrom)
- 14 Herstellungsland Deutschland (Made in Germany)

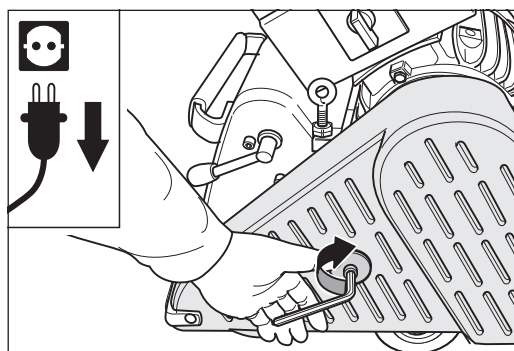


Abb. 5 Den Riemenschutz schließen.

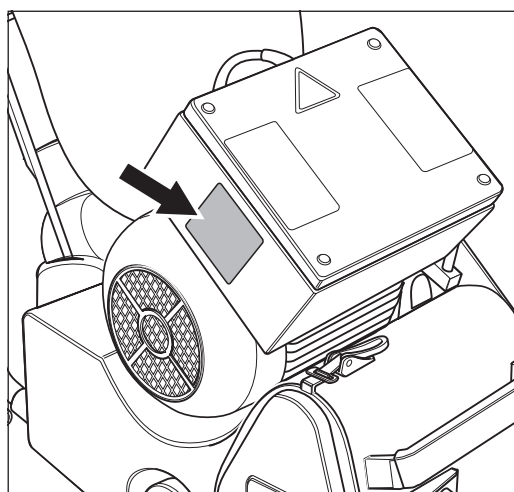


Abb. 6 Motor-Typenschild am Schaltkasten.

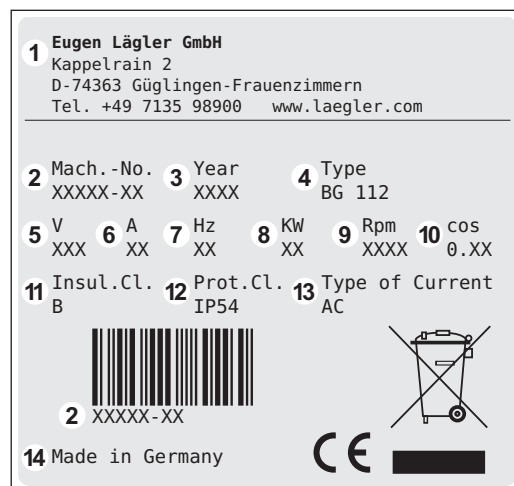


Abb. 7 Angaben auf dem Motor-Typenschild (siehe Haupttext).

3.2 MASCHINENDATEN

Hersteller	Eugen Lägler GmbH
Maschinentyp	Bandschleifmaschine
Maschinenname	HUMMEL®
Seriennummer	siehe Typenschild (Abb. 3, Abb. 6)
Baujahr	siehe Typenschild (Abb. 3, Abb. 6)

HINWEIS:

Die hier erwähnten Motordaten beziehen sich auf die in Deutschland oder in den USA eingesetzten Maschinen. Exportierte Maschinen können andere Daten haben, die dem Motor-Typenschild zu entnehmen sind.

Motor-Bauart	Einphasen-Wechselstrommotor		
Spannung	230 V	220 V 230 V	220 V (für USA)
Frequenz	50 Hz	60 Hz	60 Hz
Motorleistung	2,2 kW		2,9 kW
notwendige Absicherung des Stromnetzes	mindestens 16 A	mindestens 20 A	mindestens 20 A
Anlaufkondensator	60 µF		130 µF
Betriebskondensator	40 µF		40 µF

Motor-Bauart	Dreiphasen-Wechselstrom-Motor (Drehstrommotor)
Spannung	400 V
Frequenz	50 Hz
Motorleistung	4,0 kW
notwendige Absicherung des Stromnetzes	mindestens 16 A

Isolationsklasse	B
Schutzklasse	IP 54
Sicherheitseinrichtungen	Nullspannungsauslösung, Temperaturschalter als Überlastschutz im Motor

Schleifwalzendurchmesser	175,5 mm
Schleifwalzenbreite	200 mm
Schleifwalzendrehzahl - Maschine mit Motor 50 Hz - Maschine mit Motor 60 Hz	ca. 2400 1/min ca. 2800 1/min
Schleifbandabmessung	200 x 750 mm

Gesamtlänge der Maschine	1040 mm
Gesamtbreite der Maschine	360 mm
Gesamthöhe der Maschine	1020 mm
Gewicht Maschinengehäuse	41 kg
Gewicht Motor	34 kg
Gewicht Führungsrohr, komplett	4 kg
Gesamtgewicht der Maschine	79 kg

Staubbelastung am Arbeitsplatz (Betrieb der Maschine gemäß Betriebsanleitung)	< 1 mg/m ³
arbeitsplatzbezogene Geräuschemissionswerte	76 dB(A)
Messunsicherheitskonstante der Geräuschemissionswerte	4 dB(A)
Schwingungsgesamtwert a_{hv} (Vibrationskennwert) gemessen am Handgriff	< 2,5 m/s ²

HINWEIS zur Geräuschemission:

Die angegebenen Werte sind Emissionswerte und müssen damit nicht zugleich auch sichere Arbeitsplatzwerte darstellen. Obwohl es eine Korrelation zwischen Emissions- und Immissionspegeln gibt, kann daraus nicht zuverlässig abgeleitet werden, ob zusätzliche Vorsichtsmaßnahmen notwendig sind.

Faktoren, welche den derzeitigen, am Arbeitsplatz vorhandenen Immissionspegel beeinflussen können, beinhalten die Dauer der Einwirkungen, die Eigenart des Arbeitsraums und andere Geräuschquellen, wie z. B. die Anzahl der Maschinen und anderer benachbarter Bearbeitungen. Die zulässigen Arbeitsplatzwerte können ebenso von Land zu Land variieren. Diese Information soll jedoch den Anwender befähigen, eine bessere Abschätzung von Gefährdung und Risiko vorzunehmen.

Inbetriebnahme

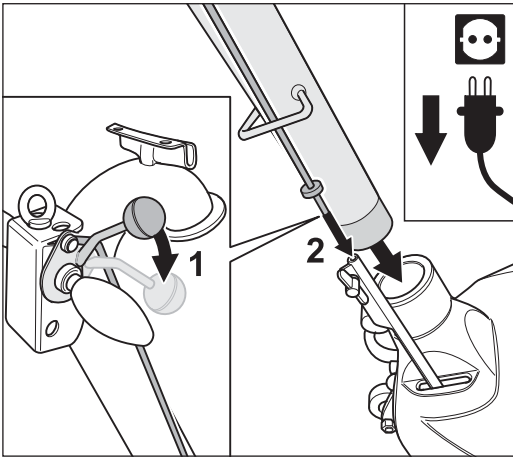


Abb. 8 Beim Einstecken des Führungsrohrs muss das Ablassgestänge richtig eingeführt werden!

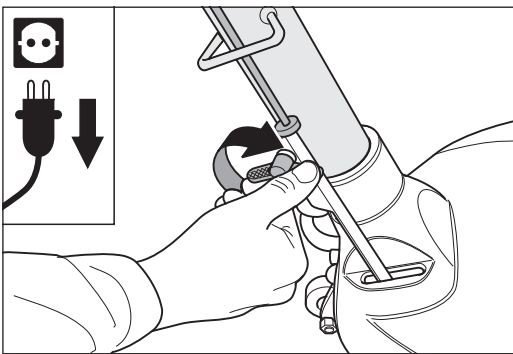


Abb. 9 Nach dem Einbau des Führungsrohrs die Flügelschraube am Gestängeunterteil sorgfältig festziehen.

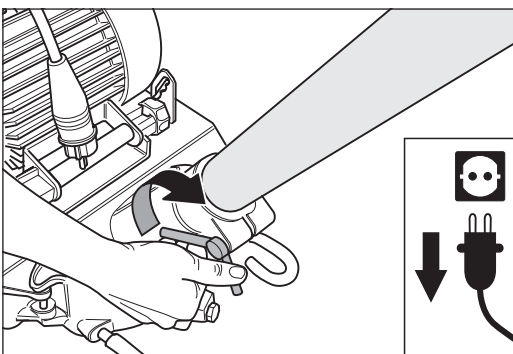


Abb. 10 Nach dem Einbau des Führungsrohrs die Flügelmutter am Maschinengehäuse sorgfältig festziehen.

Dieser Abschnitt beschreibt, wie Sie die HUMMEL® in Betrieb nehmen. Um Beschädigungen und Fehlfunktionen auszuschließen, muss in der angegebenen Reihenfolge vorgegangen werden.



VORSICHT!

VERLETZUNGSGEFAHR und GEFAHR VON SACHSCHADEN:

Bevor Sie das erste Mal mit der Maschine arbeiten, muss eine Einweisung erfolgen!

4.1 VORBEREITUNG DER MASCHINE

- 1 Packen Sie die Maschine vorsichtig aus. Das Unterteil der mitgelieferten Transportkiste können Sie auch für den Transport oder die Lagerung der Maschine verwenden (→ *Abschnitt 6, Transport und Lagerung*). Achten Sie auf eine umweltgerechte Entsorgung der Verpackungsmaterialien.
- 2 Drücken Sie den Ablasshebel am Handgriff nach unten (Abb. 8, 1).
- 3 Stecken Sie das Führungsrohr in die Gehäuseöffnung und gleichzeitig das Ablassgestänge in das Gestängeunterteil am Maschinengehäuse jeweils bis zum Anschlag (Abb. 8, 2).
- 4 Ziehen Sie die Flügelschraube am Gestängeunterteil (Abb. 9) und die Flügelmutter am Maschinengehäuse (Abb. 10) sorgfältig fest.

- 5 Ziehen Sie den Ablasshebel am Handgriff bis zum Anschlag nach oben (Abb. 11). Dadurch wird die Schleifwalze vom Boden abgehoben.
- 6 Hängen Sie die Kabelstütze in die Konsole an der Oberseite des Führungsrohrs ein (Abb. 12).
- 7 Befestigen Sie den Staubsack fest mit der Kordel und dem MultiClip am oberen Ende des Führungsrohrs (Abb. 13). Beachten Sie bei der Montage, dass die Öffnung des Führungsrohrs nicht verschlossen wird.
- 8 Öffnen Sie den Deckelverschluss (Abb. 14, 1) und nehmen Sie das Abdeckblech an der rechten Seite des Maschinengehäuses ab (Abb. 14, 2).
- 9 Zum Auflegen eines Schleifbands ziehen Sie den Bedienungshebel des Aggregats nach oben (Abb. 14, 3). Dadurch wird die Spannwalze abgesenkt.
- 10 Setzen Sie das Schleifband an der Spannwalze des Aggregats an (Abb. 15) und schieben Sie es über die Spannwalze und die Schleifwalze (Abb. 16).

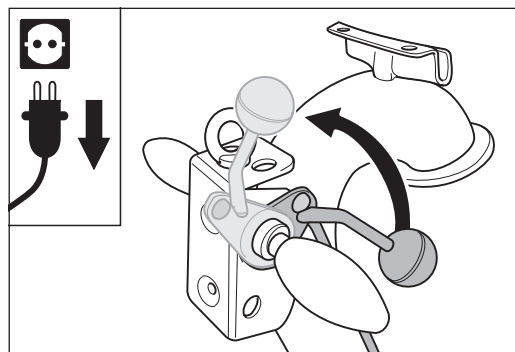


Abb. 11 Den Ablasshebel am Handgriff bis zum Anschlag nach oben ziehen. Dadurch wird die Schleifwalze vom Boden abgehoben.

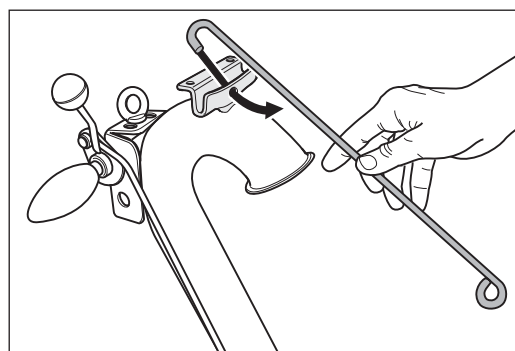


Abb. 12 Die Kabelstütze in die Konsole am Führungsrohr einhängen.

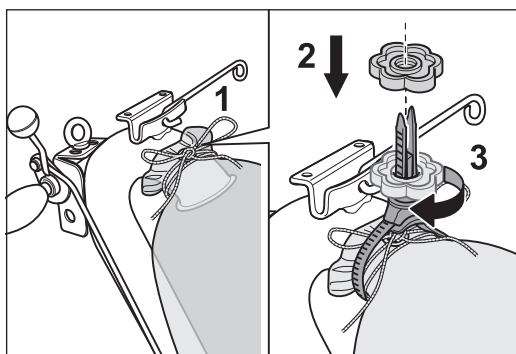


Abb. 13 Den Staubsack mit der Kordel (1) und dem MultiClip (2 und 3) am Führungsrohr befestigen.

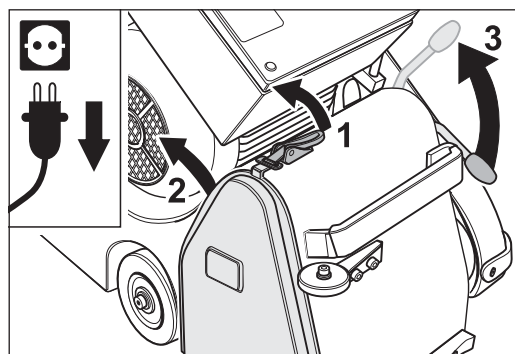


Abb. 14 Den Deckelverschluss öffnen (1) und das Abdeckblech entfernen (2). Den Bedienungshebel am Aggregat hochziehen (3) und dadurch die Spannwalze absenken.

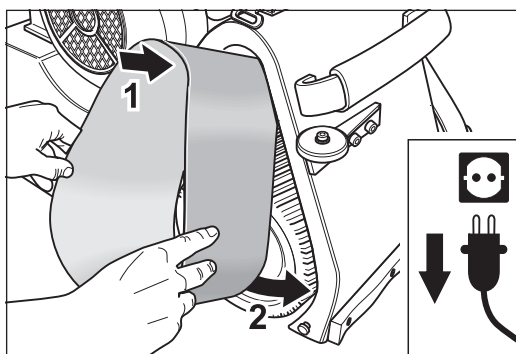


Abb. 15 Das Schleifband an der Spannwalze des Aggregats ansetzen.

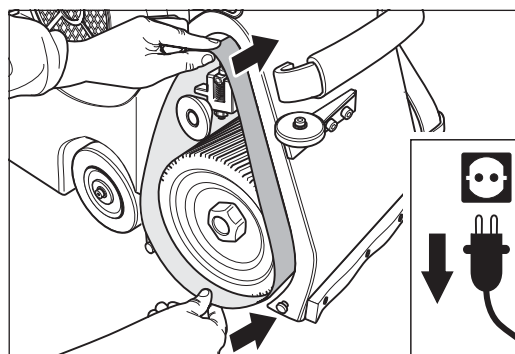


Abb. 16 Das Schleifband über die Spannwalze und die Schleifwalze schieben.

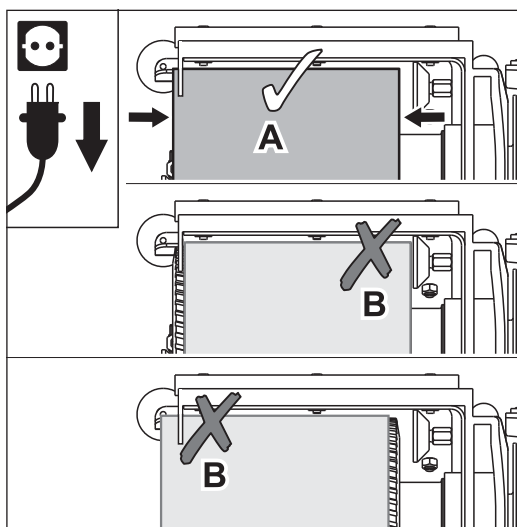


Abb. 17 Das Schleifband soweit über die Spannwalze und die Schleifwalze schieben, bis die Schleifwalze beidseitig gleichmäßig vom Schleifband abgedeckt wird (A).
Vermeiden Sie unbedingt ein einseitiges Überstehen des Schleifbands (B)!

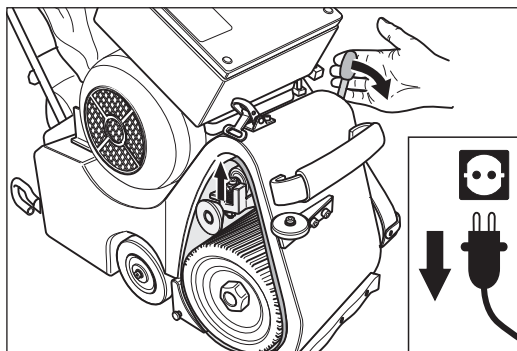


Abb. 18 Den Bedienungshebel des Aggregats nach unten drücken. Dadurch wird das Schleifband gespannt.

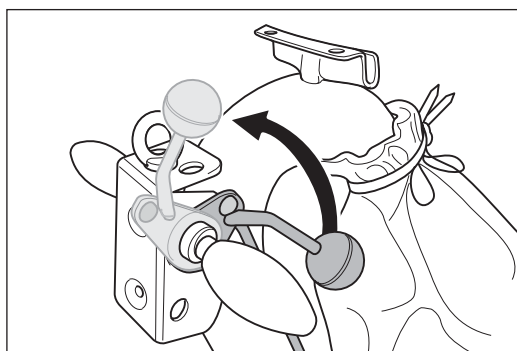


Abb. 19 Den Ablasshebel am Handgriff bis zum Anschlag nach oben ziehen. Dadurch wird die Schleifwalze vom Boden abgehoben.

- 11 Legen Sie das Schleifband so auf, dass die Schleifwalze beidseitig gleichmäßig abgedeckt wird (Abb. 17, A).



WARNUNG!

BRANDGEFAHR durch Funkenbildung beim Schleifen:

Reicht das Schleifband auf einer Seite zu weit über die Schleifwalze hinaus (Abb. 17, B), kann dies durch die Regulierung des Aggregats nicht mehr ausgeglichen werden! Dadurch läuft das Schleifband gegen das Abdeckblech oder andere Teile und es können Funken entstehen!

- 12 Drücken Sie den Bedienungshebel des Aggregats nach unten (Abb. 18). Dadurch wird das Schleifband gespannt.
- 13 Schließen Sie die Maschine an das Stromnetz an (→ Abschnitt 4.2, Anschluss des Netzkabels).
- 14 Bevor Sie mit dem Schleifen beginnen können, muss der exakte Lauf des Schleifbands überprüft und gegebenenfalls eingestellt werden (→ Abschnitt 7.3, Überprüfung und Einstellung des Schleifbandlaufs)!



VORSICHT!

VERLETZUNGSGEFAHR und GEFAHR VON SACHSCHADEN durch rotierende Maschinenteile:

- Vor dem Einschalten der Maschine immer das Schleifband spannen (Abb. 18)!
- Vor dem Einschalten der Maschine immer die Schleifwalze vom Boden abheben (Abb. 19)!
- Greifen Sie niemals in das laufende Schleifband!
- Achten Sie beim Testlauf darauf, dass keine herumliegenden Gegenstände mitgerissen werden können und sich keine anderen Personen im Gefahrenbereich aufhalten!

- 15** Bringen Sie nach der erfolgreichen Überprüfung und Einstellung des Schleifbandlaufs das Abdeckblech wieder an (Abb. 20).
- 16** Die Maschine ist nun einsatzbereit und kann eingeschaltet werden (→ *Abschnitt 4.3, Einschalten der Maschine*).

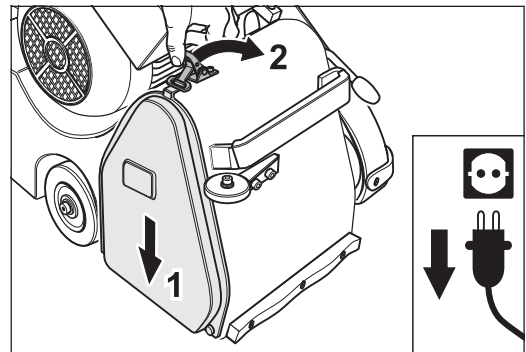


Abb. 20 Nach erfolgreicher Überprüfung und Einstellung des Schleifbandlaufs das Abdeckblech wieder anbringen.

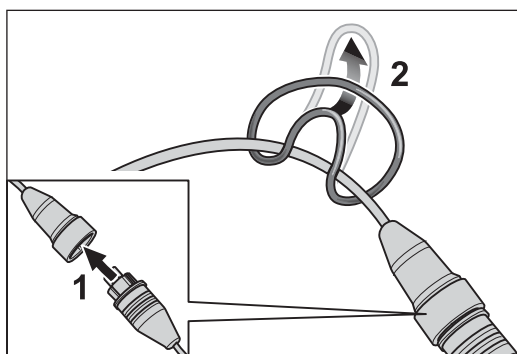


Abb. 21 Das Motorkabel mit dem Verlängerungskabel verbinden (1). Den Zugentlastungsring am Verlängerungskabel befestigen (2).

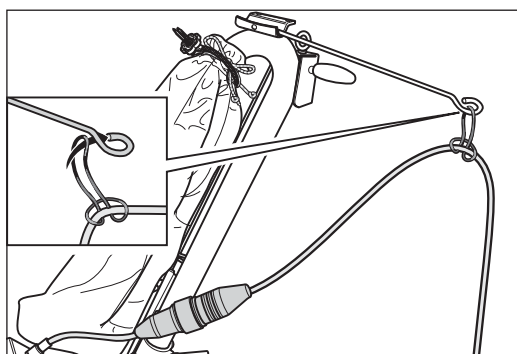


Abb. 22 Das Verlängerungskabel am Staubbeutel vorbeiführen und den Zugentlastungsring an der Kabelstütze eingehängen.

4.2 ANSCHLUSS DES NETZKABELS



WARNUNG!

LEBENSGEFAHR durch elektrischen Schlag:

- **Schließen Sie die Maschine niemals an Elektroinstallationen an, die nicht ausreichend abgesichert sind oder die in sonstiger Weise gefährlich sind!**
- **Bei unsachgemäßer Elektroinstallation droht Lebensgefahr, wenn die Maschine mit dem Verlängerungskabel direkt an die Netzsteckdose angeschlossen wird! Verwenden Sie deshalb zum Schutz gegen Fehlerstrom zwischen dem Verlängerungskabel und der Netzsteckdose einen Personenschutzschalter PRCD (für deutsches Stromnetz → Artikel-Nr. in *Abschnitt 11, Ersatzteile HUMMEL®*)!**
- **Halten Sie hierzu die in Ihrem Land gültigen Vorschriften und gesetzlichen Bestimmungen ein!**

BRANDGEFAHR durch Überhitzung der Kabel:

- **Als Motorkabel und Netzanschlusskabel dürfen nur folgende Kabel verwendet werden:**
 - **Maschinen mit Motor für Netzspannung 220 V oder 230 V:** Kabel mit drei Adern! Jede Ader muss einen Querschnitt von mindestens 2,5 mm² haben!
 - **Maschinen mit Motor für Netzspannung 400 V:** Kabel mit fünf Adern! Jede Ader muss einen Querschnitt von mindestens 1,5 mm² haben!
- **Die Maschine darf mit maximal 20 m Kabellänge an das Stromnetz angeschlossen werden!**

- 1 Ziehen Sie den Ablasshebel am Handgriff bis zum Anschlag nach oben (Abb. 19). Dadurch wird die Schleifwalze vom Boden abgehoben.
- 2 Stecken Sie den Stecker vom Motorkabel in die Kupplung des Verlängerungskabels (Abb. 21, 1).
- 3 Befestigen Sie den Zugentlastungsring am Verlängerungskabel (Abb. 21, 2).
- 4 Führen Sie das Verlängerungskabel am Staubbeutel vorbei und hängen Sie den Zugentlastungsring an der Kabelstütze ein (Abb. 22).

- 5 Stecken Sie den Stecker des Verlängerungskabels in die Kupplung des Personenschutzschalters. Stecken Sie anschließend den Stecker des Personenschutzschalters in eine ausreichend abgesicherte Netzsteckdose mit Schutzkontakten.

Die Maschine lässt sich auch einschalten, wenn der Stecker des Verlängerungskabels direkt in eine ausreichend abgesicherte Netzsteckdose mit Schutzkontakten gesteckt wird.

Die in Ihrem Land gültigen Vorschriften und gesetzlichen Bestimmungen müssen dabei aber unbedingt eingehalten werden!

4.3 EINSCHALTEN DER MASCHINE



VORSICHT!

VERLETZUNGSGEFAHR und GEFAHR VON SACHSCHADEN durch rotierende Maschinenteile:

- **Vor dem Einschalten der Maschine immer das Schleifband spannen (Abb. 18)!**
- **Vor dem Einschalten der Maschine immer die Schleifwalze vom Boden abheben (Abb. 19)!**
- **Lassen Sie die betriebsbereite Maschine niemals unbeaufsichtigt!**

4.3.1 MASCHINEN MIT EINPHASEN-WECHSELSTROM-MOTOR (NETZSPANNUNG 230 V UND 220 V)

- 1 **Ziehen Sie den Ablasshebel am Handgriff bis zum Anschlag nach oben (Abb. 19)!**

Dadurch wird die Schleifwalze vom Boden abgehoben.

- 2 Drehen Sie zum Einschalten der Maschine den Schalterknopf am Motor auf die Position -START- und halten Sie ihn für ca. 2 Sekunden auf dieser Position fest (Abb. 23).

- 3 Nachdem der Motor seine Betriebsdrehzahl erreicht hat, lassen Sie den Schalterknopf los. Er nimmt automatisch die Position -BETRIEB (WORKING)- ein (Abb. 24).

ACHTUNG!

Zu langes Verweilen auf der Schalterstellung -START- verkürzt die Lebensdauer des Anlaufkondensators!

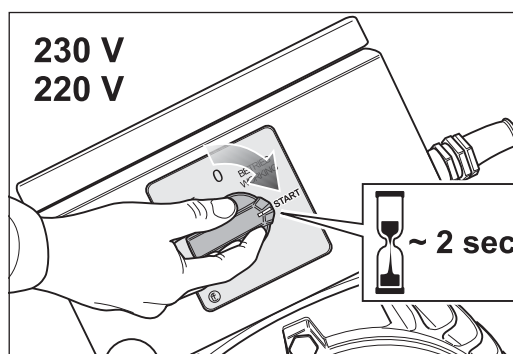


Abb. 23 Zum Einschalten den Schalterknopf am Motor auf die Position -START- drehen und für ca. 2 Sekunden auf dieser Position festhalten.

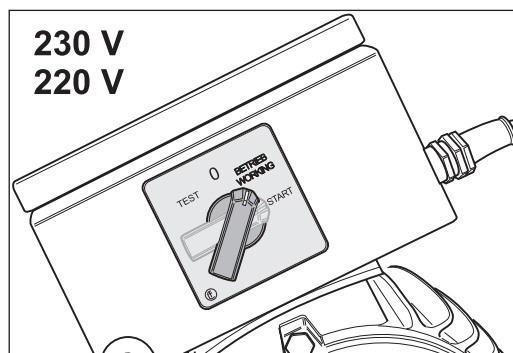


Abb. 24 Nachdem der Motor seine Betriebsdrehzahl erreicht hat, den Schalterknopf loslassen. Er nimmt automatisch die Position -BETRIEB (WORKING)- ein.

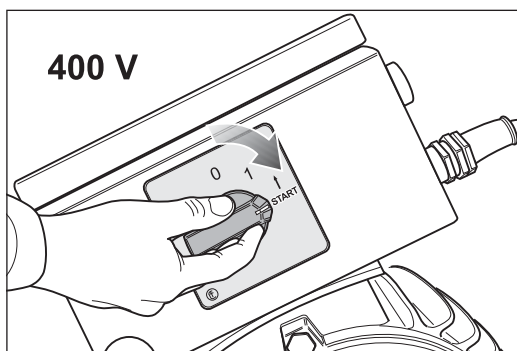


Abb. 25 Zum Einschalten den Schalterknopf am Motor auf die Position -START- drehen.

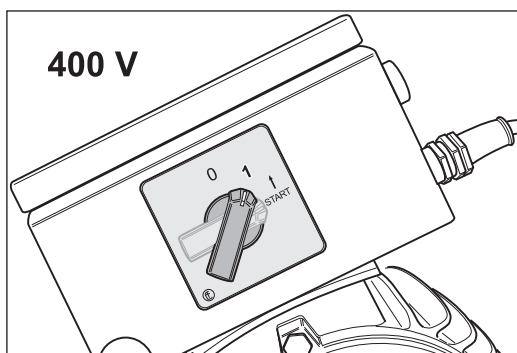


Abb. 26 Nach Anlauf des Motors den Schalterknopf loslassen. Er nimmt automatisch die Position -1- ein.

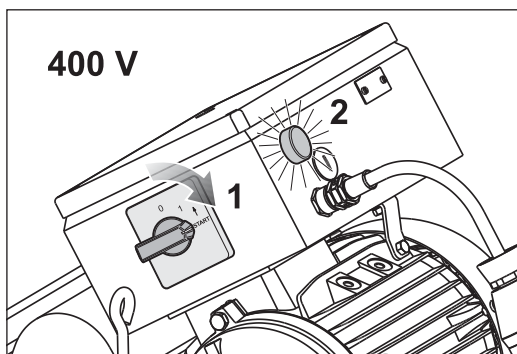


Abb. 27 Der Motor läuft mit Schalterstellung -START- (1) nicht an und die Lampe am Schaltkasten leuchtet (2).

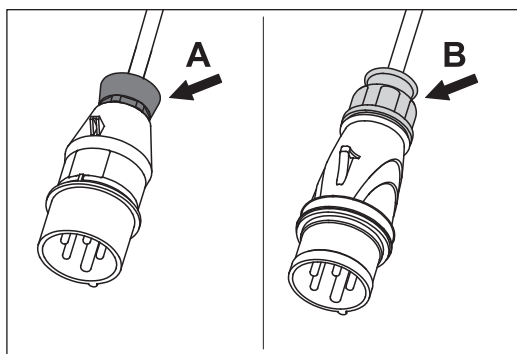


Abb. 28 Original-LÄGLER®-Stecker mit roter Überwurfmutter (A) oder gelber Überwurfmutter (B).

4.3.2 MASCHINEN MIT DREIPHASEN-WECHSELSTROM-MOTOR (NETZSPANNUNG 400 V, DREHSTROM)

- 1 **Ziehen Sie den Ablasshebel am Handgriff bis zum Anschlag nach oben (Abb. 19)!**
Dadurch wird die Schleifwalze vom Boden abgehoben.
- 2 Drehen Sie zum Einschalten der Maschine den Schalterknopf am Motor auf die Position -START- (Abb. 25) und lassen Sie nach Anlauf des Motors den Schalterknopf los. Er nimmt automatisch die Position -1- ein (Abb. 26).

Läuft der Motor mit der Schalterstellung -START- (Abb. 27, 1) nicht an und die Lampe am Schaltkasten leuchtet (Abb. 27, 2), muss die Drehrichtung des Motors geändert werden. Dazu gehen Sie folgendermaßen vor:

- 1 **Ziehen Sie den Stecker des Motorkabels aus der Kupplung des Verlängerungskabels!**
- 2 Original-LÄGLER®-Stecker mit **roter** Überwurfmutter am Kabelausgang (Abb. 28, A):

- Stecken Sie einen Schraubendreher in den Schlitz des Phasenwenders im Stecker des Motorkabels (Abb. 29, 1).
- Durch Druck mit dem Schraubendreher wird der Phasenwender entriegelt und muss dann gleichzeitig um 180° gedreht werden (Abb. 29, 2).

Original-LÄGLER®-Stecker mit **gelber** Überwurfmutter am Kabelausgang (Abb. 28, B):

- Stecken Sie einen Schraubendreher in den Schlitz des Phasenwenders im Stecker des Motorkabels (Abb. 29, 1).
- Der Phasenwender muss durch Überwindung eines geringen Widerstands um 180° gedreht werden (Abb. 29, 2).

ACHTUNG!

Der Phasenwender kann nur in eine Richtung gedreht werden! Die entsprechende Richtung kann bei verschiedenen Steckern unterschiedlich sein!

4.3.3 ALLGEMEINES

Falls der Motor bei extremer Kälte schlecht anlaufen sollte, gehen Sie folgendermaßen vor:

- 1 Schalten Sie die Maschine aus (→ *Abschnitt 4.4, Ausschalten der Maschine*) und entfernen Sie die Keilriemen (→ *Abschnitt 7.10, Austausch und Spannung der Keilriemen*).
- 2 Schalten Sie die Maschine ein (→ *Abschnitt 4.3, Einschalten der Maschine*) und lassen Sie den Motor **ohne Keilriemen** warmlaufen.
- 3 Hat der Motor seine Betriebstemperatur erreicht, schalten Sie die Maschine aus (→ *Abschnitt 4.4, Ausschalten der Maschine*) und montieren Sie die Keilriemen wieder (→ *Abschnitt 7.10, Austausch und Spannung der Keilriemen*).

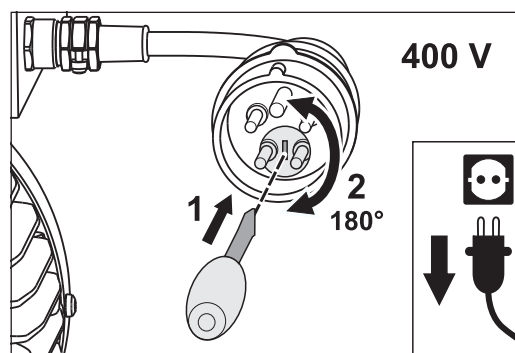


Abb. 29 Zur Änderung der Drehrichtung des Motors den Phasenwender im Stecker des Motorkabels um 180° verdrehen.

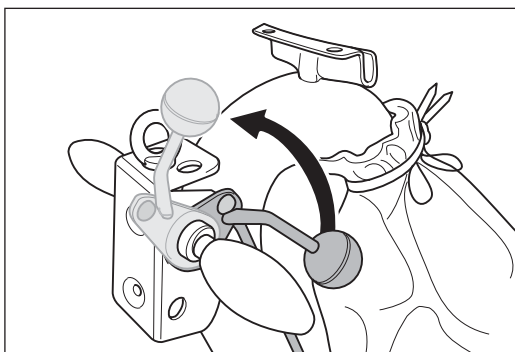


Abb. 30 Den Ablasshebel am Handgriff bis zum Anschlag nach oben ziehen. Dadurch wird die Schleifwalze vom Boden abgehoben.

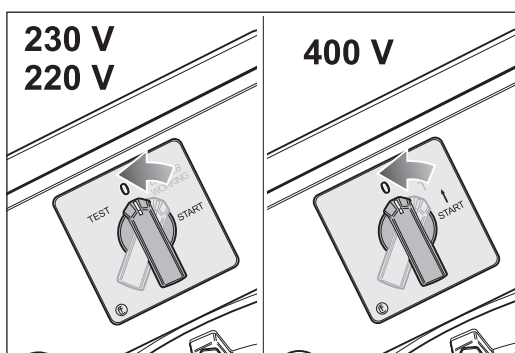


Abb. 31 Zum Ausschalten der Maschine den Schalterknopf auf Position -0- drehen.

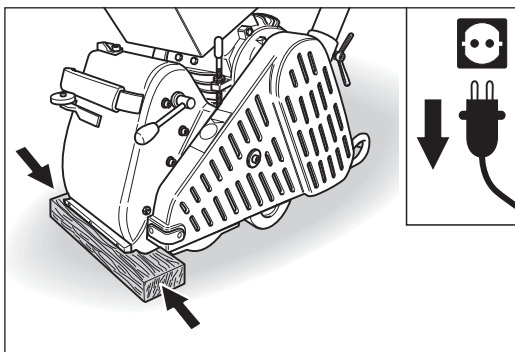


Abb. 32 Die Maschine gegen das Wegrollen sichern!

4.4 AUSSCHALTEN DER MASCHINE

- 1 Bevor Sie die Maschine ausschalten, heben Sie die Schleifwalze vom Boden ab. Ziehen Sie dazu den Ablasshebel am Handgriff bis zum Anschlag nach oben (Abb. 30).
- 2 Drehen Sie den Schalterknopf am Motor auf Position -0- (Abb. 31).
- 3 **Warten Sie ab bis die Schleifwalze zum Stillstand gekommen ist, bevor Sie mit der Maschine weitere Tätigkeiten durchführen!**



VORSICHT!

VERLETZUNGSGEFAHR und GEFAHR VON SACHSCHADEN:

- Ziehen Sie immer den Netzstecker aus der Steckdose, nachdem Sie die Maschine ausgeschaltet haben!
- Achten Sie darauf, dass die Maschine nicht wegrollen kann! Das Wegrollen kann z. B. mit einem Keil an den Rädern oder durch unterlegen des Maschinengehäuses mit einem Holzstück verhindert werden (Abb. 32).

ACHTUNG!

Stellen Sie unbenutzte Maschinen nicht auf der Schleifwalze ab! Ansonsten kann das aufgespannte Schleifband Kratzer am Untergrund verursachen oder die Schleifwalze kann beschädigt werden!

Arbeiten mit der HUMMEL®

5.1 ALLGEMEINE ANWENDUNGSHINWEISE

ACHTUNG!

- **Schleifen Sie immer von links nach rechts! Dadurch läuft das linke Seitenrad immer auf der neu geschliffenen Fläche und bei jedem Schleifgang wird die Fläche ebener! So werden Wellen im Boden vermieden!**
- **Eine Schleifbahn umfasst eine Vorwärts- und eine Rückwärtsbewegung auf derselben Spur, ohne Versatz!**
- **Um ein gutes Schleifergebnis zu erzielen, empfehlen wir einen Schleifbahnversatz von 50 %!**

- Tiefe Schleifspuren von einer zu grob gewählten Körnung können vermieden werden, indem der erste Schliff mit einer möglichst feinen Körnung begonnen wird.
- Führen Sie einen Testschliff mit der Körnung 50 bzw. 60 durch (einige Testbahnen). Ist dieser Test zufriedenstellend und ein gutes Arbeitsergebnis in einer angemessenen Zeit absehbar, ist es rationeller, die Schleifarbeiten mit diesen feineren Körnungen zu beginnen.
- Vermeiden Sie Schleifspuren der zuvor verwendeten Körnungen, indem Sie die Körnungsreihenfolge einhalten und nicht mehr als eine Körnung überspringen.
- Saugen Sie immer **direkt vor jedem** Arbeitsgang (jedem Schleifgang, dem Kitten und jeder Oberflächenbehandlung) den Fußboden gründlich ab.
- Reinigen Sie die Laufräder der Maschine vor jedem Arbeitsgang.
- Verwenden Sie Schleifbänder mit einem stumpfen (nicht überlappenden) und mit Folie verklebten Sinuslinienverschluss. Dadurch vermeiden Sie Rattermarken am Boden.
- Beginnen Sie nach dem Wechsel auf ein neues Schleifband in den lichtarmen Bereichen des Raumes, damit dem Schleifmittel die erste Aggressivität genommen wird.



WARNUNG!

LEBENSGEFAHR durch elektrischen Schlag:

Die Maschine darf niemals für Nassbearbeitungen aller Art verwendet werden!

HINWEIS:

Weitere Informationen erhalten Sie

kostenlos: innerhalb Deutschland

- Telefon: 0800 / 52 34 537

- Fax: 0800 / 48 66 353

innerhalb USA

- Telefon: 800-848-6635

oder

- Telefon: 0049 - (0) 7135 - 98 90 - 0

- Fax: 0049 - (0) 7135 - 98 90 - 98

- E-Mail: info@laegler.com

- Internet: <http://www.laegler.com>

Wichtige und interessante Anwendungstipps finden Sie auch in dem LÄGLER®-Handbuch „Schleifen von Holzfußböden“ (<http://www.laegler.com>)!

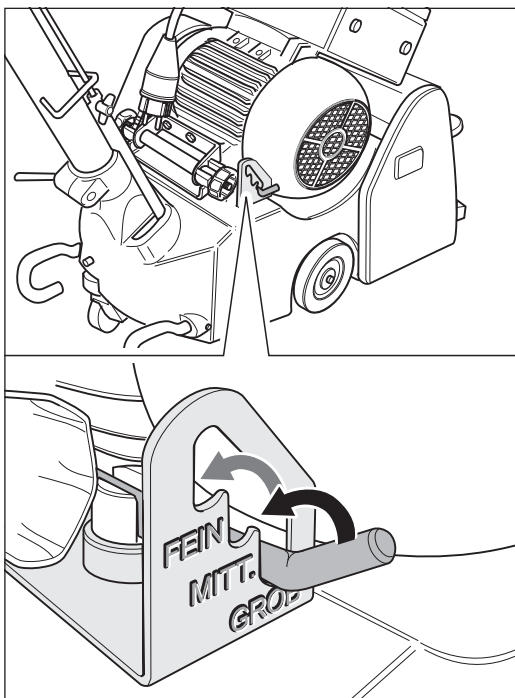


Abb. 33 Mit dem Einstellhebel können unterschiedliche Stufen des Schleifdrucks eingestellt werden.

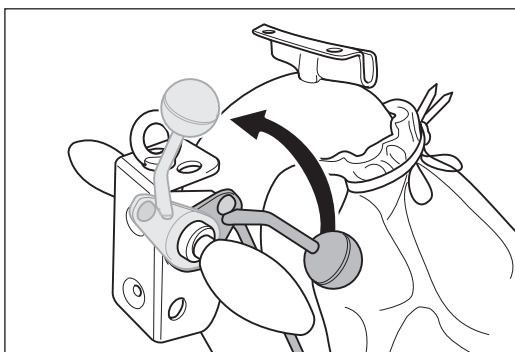


Abb. 34 Den Ablasshebel am Handgriff bis zum Anschlag nach oben ziehen. Dadurch wird die Schleifwalze vom Boden abgehoben.

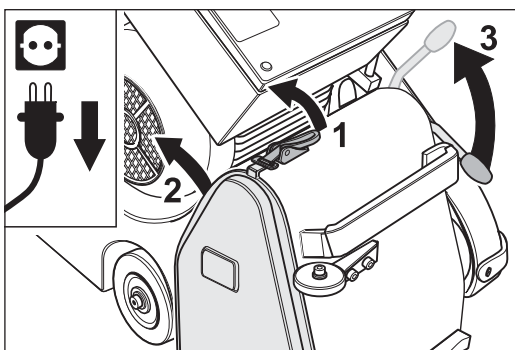


Abb. 35 Den Deckelverschluss öffnen (1) und das Abdeckblech entfernen (2). Den Bedienungshebel am Aggregat hochziehen (3) und dadurch die Spannwalze absenken.

5.2 EINSTELLUNG DES SCHLEIFDRUCKS

Mit einem Hebel können drei Stufen für den Schleifdruck gewählt werden, die auf dem Rastenblech mit - GROB / MITT. / FEIN - bezeichnet sind (Abb. 33).

Die Bezeichnungen der Stufen für den Schleifdruck sind auf die Körnungsfolge bezogen. Der Schleifdruck sollte der Körnungsfolge angepasst und bei zunehmend feinerer Körnung verringert werden. Mit dieser Einstellmöglichkeit können Sie den Schleifdruck den Gegebenheiten anpassen.

GROB = hoher Schleifdruck für grobe Körnungen des Schleifbands

MITT. = mittlerer Schleifdruck für mittlere Körnungen des Schleifbands

FEIN = niedriger Schleifdruck für feine Körnungen des Schleifbands

Um beim Schleifen von Weichholzböden Ausschleifungen zu vermeiden, sollte der Schleifdruck vermindert und die Schrittgeschwindigkeit beim Schleifen erhöht werden.

5.3 WECHSEL DES SCHLEIFBANDS

Setzen Sie je nach Arbeitsgang (z. B. Grobschliff, Feinschliff) unterschiedliche Körnungen des Schleifmittels ein. Um das Schleifmittel zu wechseln, gehen Sie folgendermaßen vor:

- 1 Ziehen Sie den Ablasshebel am Handgriff bis zum Anschlag nach oben (Abb. 34). Dadurch wird die Schleifwalze vom Boden abgehoben.
- 2 **Schalten Sie die Maschine aus und ziehen Sie den Netzstecker aus der Steckdose!**
- 3 Öffnen Sie den Deckelverschluss (Abb. 35, 1) und nehmen Sie das Abdeckblech an der rechten Seite des Maschinengehäuses ab (Abb. 35, 2).
- 4 Vor dem Wechsel muss das Schleifband entspannt werden. Zum Entspannen des Schleifbands ziehen Sie den Bedienungshebel des Aggregats nach oben (Abb. 35, 3). Dadurch wird die Spannwalze abgesenkt.

- 5 Nehmen Sie das Schleifband von den Walzen ab (Abb. 36).
- 6 Setzen Sie das neue Schleifband an der Spannwalze des Aggregats an (Abb. 37) und schieben Sie es über die Spannwalze und die Schleifwalze (Abb. 38).
- 7 Legen Sie das Schleifband so auf, dass die Schleifwalze beidseitig gleichmäßig abgedeckt wird (Abb. 39, A).

**WARNUNG!****BRANDGEFAHR durch Funkenbildung beim Schleifen:**

Reicht das Schleifband auf einer Seite zu weit über die Schleifwalze hinaus (Abb. 39, B), kann dies durch die Regulierung des Aggregats nicht mehr ausgeglichen werden! Dadurch läuft das Schleifband gegen das Abdeckblech oder andere Teile und es können Funken entstehen!

- 8 Drücken Sie den Bedienungshebel des Aggregats nach unten (Abb. 40). Dadurch wird das Schleifband gespannt.
- 9 Schließen Sie die Maschine an das Stromnetz an (→ Abschnitt 4.2, Anschluss des Netzkabels).

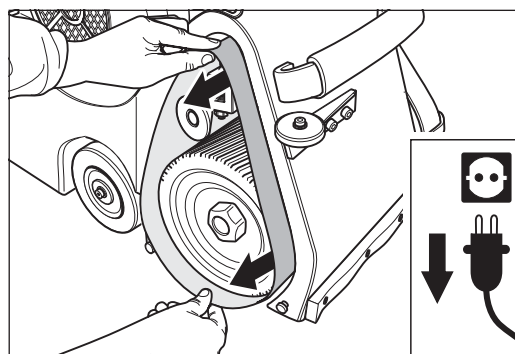


Abb. 36 Das Schleifband von den Walzen abnehmen.

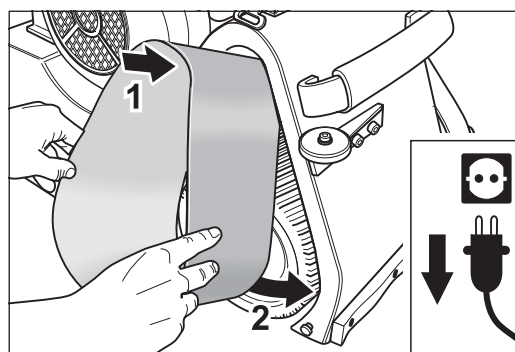


Abb. 37 Das Schleifband an der Spannwalze des Aggregats ansetzen.

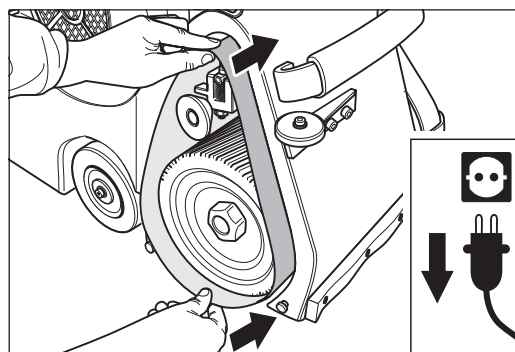


Abb. 38 Das Schleifband über die Spannwalze und die Schleifwalze schieben.

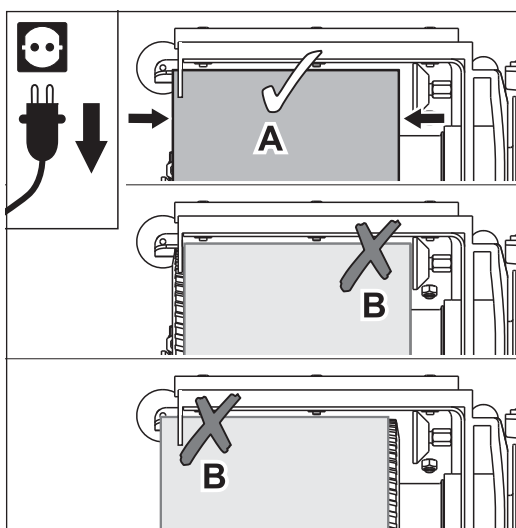


Abb. 39 Das Schleifband soweit über die Spannwalze und die Schleifwalze schieben, bis die Schleifwalze beidseitig gleichmäßig vom Schleifband abgedeckt wird (A).
Vermeiden Sie unbedingt ein einseitiges Überstehen des Schleifbands (B)!

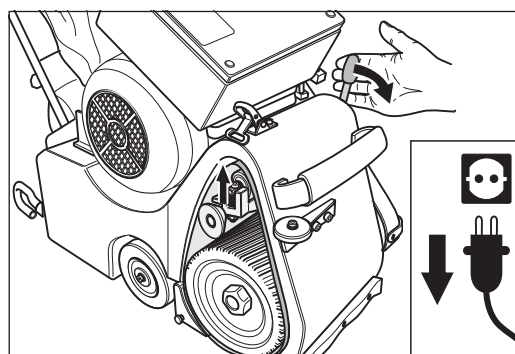


Abb. 40 Den Bedienungshebel des Aggregats nach unten drücken. Dadurch wird das Schleifband gespannt.

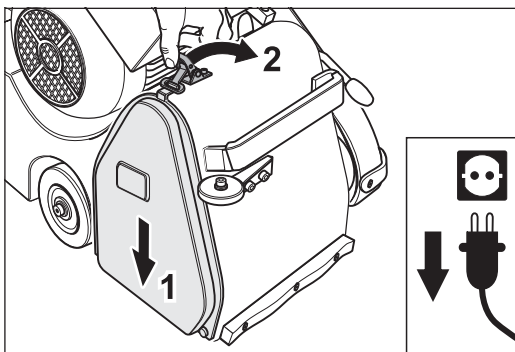


Abb. 41 Nach erfolgreicher Überprüfung und Einstellung des Schleifbandlaufs das Abdeckblech wieder anbringen.

- 10 Bevor Sie mit dem Schleifen beginnen können, muss der exakte Lauf des Schleifbands überprüft und gegebenenfalls eingestellt werden (→ *Abschnitt 7.3, Überprüfung und Einstellung des Schleifbandlaufs!*)



VORSICHT!

VERLETZUNGSGEFAHR und GEFAHR VON SACHSCHADEN durch rotierende Maschinenteile:

- Vor dem Einschalten der Maschine immer das Schleifband spannen (Abb. 40)!
- Vor dem Einschalten der Maschine immer die Schleifwalze vom Boden abheben (Abb. 34)!
- Greifen Sie niemals in das laufende Schleifband!
- Achten Sie beim Testlauf darauf, dass keine herumliegenden Gegenstände mitgerissen werden können und sich keine anderen Personen im Gefahrenbereich aufhalten!

- 11 Bringen Sie nach der erfolgreichen Überprüfung und Einstellung des Schleifbandlaufs das Abdeckblech wieder an (Abb. 41).
- 12 Mit der Maschine kann der nächste Schleifgang durchgeführt werden.

5.4 SCHLEIFEN MIT DER MASCHINE

Bevor Sie mit dem Schleifen beginnen, müssen folgende Bedingungen erfüllt sein:

- Der Staubsack muss ordnungsgemäß angebracht sein (➔ *Abschnitt 4.1, Vorbereitung der Maschine, Abb. 13*).
- Das Schleifband muss gespannt sein (➔ *Abschnitt 4.1, Vorbereitung der Maschine, Abb. 17 und Abb. 18*).
- Der Schleifbandlauf muss ordnungsgemäß eingestellt sein (➔ *Abschnitt 7.3, Überprüfung und Einstellung des Schleifbandlaufs*).
- Das Schleifband muss mittig schleifen (➔ *Abschnitt 7.4, Einstellung der Maschine*).
- Das Abdeckblech muss an der Maschine angebracht sein (➔ *Abschnitt 4.1, Vorbereitung der Maschine, Abb. 20*).
- Die Keilriemen müssen gespannt sein und der Riemenschutz muss geschlossen sein (➔ *Abschnitt 7.10.2, Spannung der Keilriemen, Abb. 110, Abb. 115 und Abb. 117*).
- Der zu Ihrem Anwendungsfall passende Schleifdruck muss eingestellt sein (➔ *Abschnitt 5.2, Einstellung des Schleifdrucks*).
- Das Netzkabel muss ordnungsgemäß angeschlossen sein (➔ *Abschnitt 4.2, Anschluss des Netzkabels*).

Nachdem die oben genannten Bedingungen erfüllt sind und die Schleifwalze vom Boden abgehoben ist (Abb. 34), können Sie mit dem Schleifen beginnen:

- 1 Schalten Sie die Maschine ein (➔ *Abschnitt 4.3, Einschalten der Maschine*).
- 2 Drücken Sie den Ablasshebel am Handgriff nach unten (Abb. 42) und beginnen Sie mit der ersten Schleifbahn.

Entleeren Sie den Staubsack spätestens wenn er zu einem Drittel gefüllt ist (➔ *Abschnitt 5.5, Entleerung des Staubsacks*).



WARNUNG!

LEBENSGEFAHR, VERLETZUNGSGEFAHR, BRANDGEFAHR:

Beachten Sie während dem Betrieb der Maschine unbedingt die Hinweise in *Abschnitt 2, Gefahren- und Sicherheitshinweise!*



VORSICHT!

GEFAHR VON SACHSCHADEN:

Beachten Sie beim Schleifen unbedingt die Hinweise in *Abschnitt 5.1, Allgemeine Anwendungshinweise!*

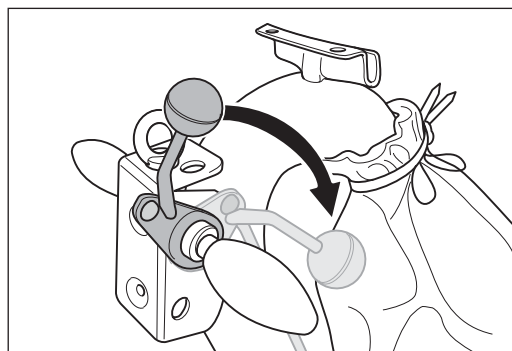


Abb. 42 Den Ablasshebel am Handgriff nach unten drücken. Dadurch wird die Schleifwalze auf den Boden abgesenkt.

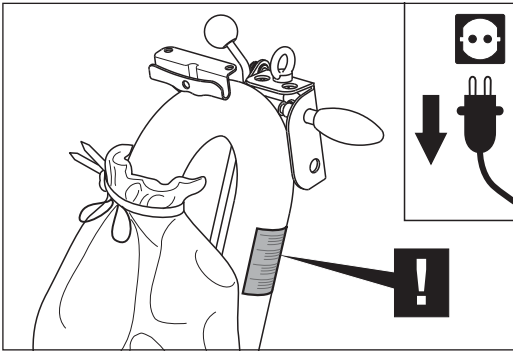


Abb. 43 Den Warnhinweis am Führungrohr **beachten!**

5.5 ENTLERUNG DES STAUBSACKS



WARNUNG!

BRANDGEFAHR durch Funkenbildung beim Schleifen:

- **Beachten Sie den Warnhinweis am Führungrohr (Abb. 43)!**
- **Der Staubsack muss immer direkt nach dem Schleifen von der Maschine entfernt und im Freien in einen nicht brennbaren Behälter entleert werden! Verschließen Sie diesen Behälter mit einem nicht brennbaren Deckel! Lagern Sie den Behälter unbedingt im Freien an einem Ort mit nicht brennbarer Umgebung!**
- **Bewahren Sie gebrauchte Staubsäcke immer in geschlossenen und nicht brennbaren Behältern auf!**

GESUNDHEITSGEFÄHRDUNG durch Stäube:

Damit die Staubwerte in der Luft die vorgeschriebenen Grenzwerte nicht überschreiten, beachten Sie:

- **Der Staubsack muss spätestens bei einer Befüllung von einem Drittel entleert werden, um eine Verschlechterung der Absaugung durch die fehlende Filterfläche zu vermeiden!**
- **Arbeiten Sie nicht mit einem überfüllten Staubsack!**
- **Die Entleerung des Staubsacks muss im Freien durchgeführt werden!**
- **Beim Entleeren des Staubsacks muss eine Atemschutzmaske (mindestens Filterklasse P2) getragen werden!**
- **Den Staubsack nicht waschen, flicken oder in sonstiger Weise reparieren!**
- **Ein beschädigter Staubsack muss sofort durch einen neuen Original-LÄGLER®-Staubsack für die HUMMEL® ersetzt werden (Artikel-Nr. in *Abschnitt 11, Ersatzteile HUMMEL®*)!**

Verwenden Sie ausschließlich Original-LÄGLER®-Staubsäcke für die HUMMEL® (Artikel-Nr. in *Abschnitt 11, Ersatzteile HUMMEL®*)!

- 1 Ziehen Sie den Ablasshebel am Handgriff bis zum Anschlag nach oben (Abb. 34). Dadurch wird die Schleifwalze vom Boden abgehoben.
- 2 **Schalten Sie die Maschine aus und ziehen Sie den Netzstecker aus der Steckdose!**
- 3 **Setzen Sie eine Atemschutzmaske (mindestens Filterklasse P2) auf!**
- 4 Lösen Sie den MultiClip-Staubsaackverschluss durch das Aufdrehen der Mutter (Abb. 44, 1 und 2) und nehmen Sie den MultiClip ab. Öffnen Sie die Schleife der Kordel am Staubsack (Abb. 44, 3).
- 5 Ziehen Sie den Staubsack vorsichtig vom Stutzen ab und verschließen Sie den Staubsack mit der Kordel. So kann auf dem Weg zum Entleeren kein Staub entweichen.
- 6 Entleeren Sie den Staubsack **im Freien** in einen geeigneten, **nicht brennbaren** Behälter! Wirbeln Sie möglichst wenig Staub auf! Verschließen Sie den Behälter **wegen Brandgefahr** mit einem **nicht brennbaren** Deckel! Lagern Sie den Behälter unbedingt **im Freien** an einem Ort mit **nicht brennbarer** Umgebung!
- 7 Befestigen Sie den leeren Staubsack fest mit der Kordel und dem MultiClip am Ende des Führungsrohrs. Beachten Sie bei der Montage, dass die Öffnung des Führungsrohrs nicht verschlossen wird. **Tragen Sie auch hierbei die Atemschutzmaske!**

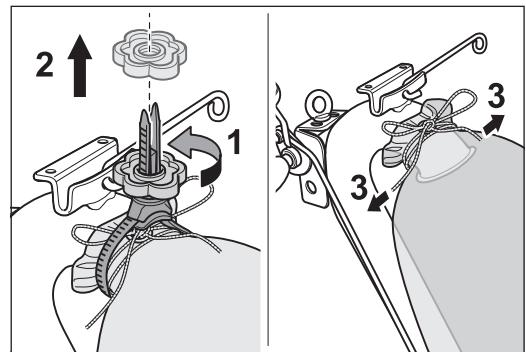


Abb. 44 Den MultiClip lösen (1 und 2) und die Schleife am Staubsack öffnen (3).

Transport und Lagerung

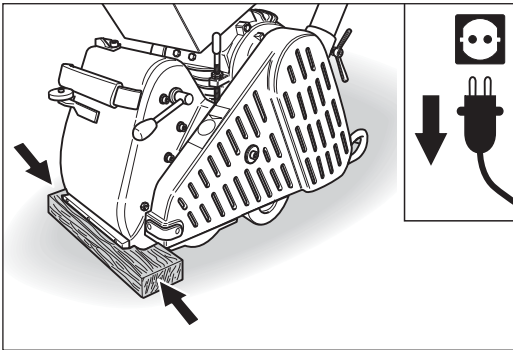


Abb. 45 Transport oder Lagerung der Maschine auf einem Holzstück.

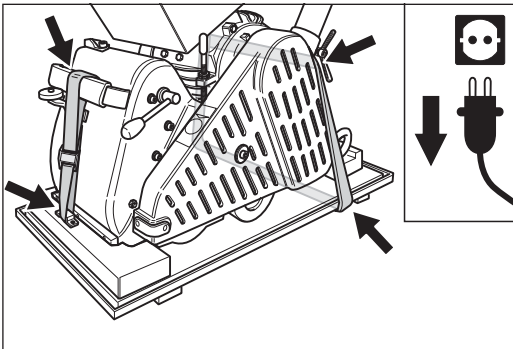


Abb. 46 Transport oder Lagerung der Maschine auf dem Unterteil der Transportkiste.



WARNUNG!

LEBENSGEFAHR und GEFAHR VON SACHSCHADEN durch ungesicherte Ladung:

Beim Transport in einem Kraftfahrzeug oder Ähnlichem müssen die Maschinen und alle Teile ausreichend gegen das Verrutschen gesichert sein!

BRANDGEFAHR durch Selbstentzündung oder durch Funkenbildung beim Schleifen:

- Öl oder Wachs kann sich unter Umständen selbst entzünden! Deshalb muss die Maschine grundsätzlich direkt nach dem Schleifen oder dem Aufbringen von Öl oder Wachs sorgfältig gereinigt werden!
- Transportieren und lagern Sie die gereinigte Maschine immer ohne Staubsack! Bewahren Sie gebrauchte Staubsäcke immer in geschlossenen und nicht brennbaren Behältern auf!

ACHTUNG!

- Legen Sie beim Transport oder bei der Lagerung der Maschine ein Holzstück zwischen Untergrund und Maschinengehäuse (Abb. 45)! So kann das Gehäuse nicht verrutschen und Beschädigungen an der Schleifwalze werden vermieden!
- Für den Transport oder die Lagerung der Maschine können Sie die Maschine auch auf dem Unterteil der mitgelieferten Transportkiste mit zwei Gurten fest verschnüren (Abb. 46)! So werden Beschädigungen an der Schleifwalze und an den Rädern (Unrundheit) vermieden!

6.1 ZERLEGEN DER MASCHINE ZUM TRANSPORT

Zum Transport kann die Maschine in drei Teile zerlegt werden: Führungsrohr, Motor und Maschinengehäuse. Verwenden Sie zum Schutz der Laufräder und der Schleifwalze beim manuellen Transport auf Straßen und Wegen den Transportwagen TransCart (Artikel-Nr. in *Abschnitt 11, Ersatzteile HUMMEL®*).

- 1 Ziehen Sie den Ablasshebel am Handgriff bis zum Anschlag nach oben (Abb. 47). Dadurch wird die Schleifwalze vom Boden abgehoben.
- 2 **Schalten Sie die Maschine aus und ziehen Sie den Netzstecker aus der Steckdose!**
- 3 Nehmen Sie den Staubsack von der Maschine ab und entleeren Sie ihn (→ *Abschnitt 5.5, Entleerung des Staubsacks*).
- 4 Lösen Sie die beiden Motormuttern an der Motoraufhängung (Abb. 48).
Drehen Sie die beiden Motormuttern nur soweit heraus (Abb. 49, 1), bis bei beiden Motormuttern der Einpass am Motorlagerbock frei sichtbar wird (Abb. 49, 2).
- 5 Öffnen Sie den Riemenschutz (Abb. 50).
- 6 Drehen Sie die Ringschraube am Motor gegen den Uhrzeigersinn (Abb. 51). Dadurch werden die Keilriemen entspannt.

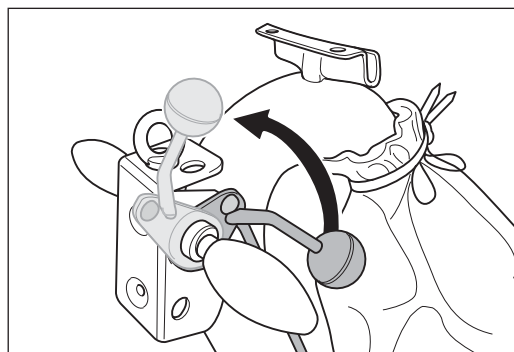


Abb. 47 Den Ablasshebel am Handgriff bis zum Anschlag nach oben ziehen. Dadurch wird die Schleifwalze vom Boden abgehoben.

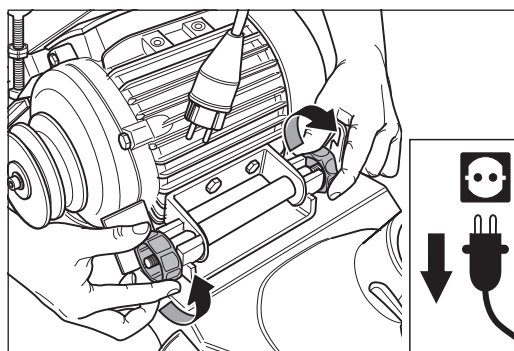


Abb. 48 Die beiden Motormuttern lösen.

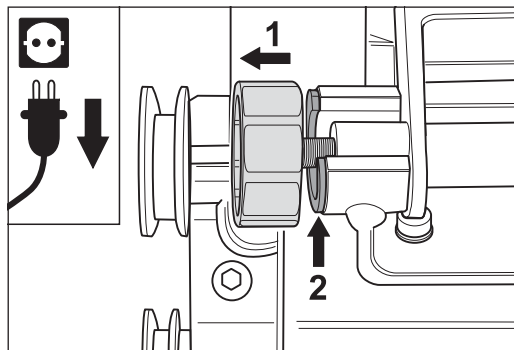


Abb. 49 Die beiden Motormuttern nur soweit herausdrehen (1), bis bei beiden Muttern der Einpass am Motorlagerblock frei sichtbar wird (2).

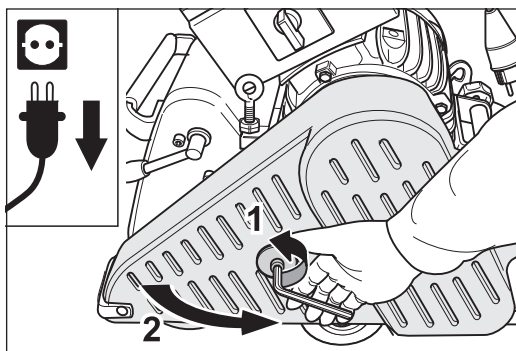


Abb. 50 Den Netzstecker aus der Steckdose ziehen und den Riemenschutz öffnen.

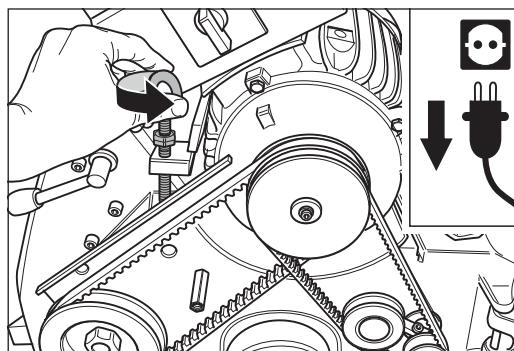


Abb. 51 Die Ringschraube am Motor gegen den Uhrzeigersinn drehen.

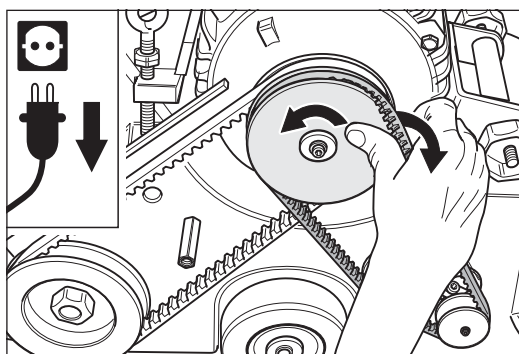


Abb. 52 Den Keilriemen für den Ventilator abnehmen.

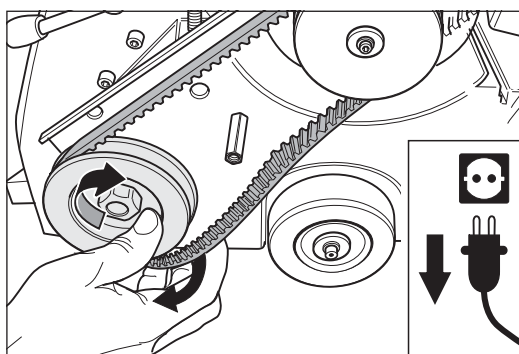


Abb. 53 Den Antriebsriemen von der unteren Riemenscheibe laufen lassen. Gegebenenfalls den Walzenschlüssel (siehe Werkzeugtasche) zu Hilfe nehmen. Den Walzenschlüssel aber ausschließlich **im Uhrzeigersinn** drehen, um die Mutter nicht zu lösen!

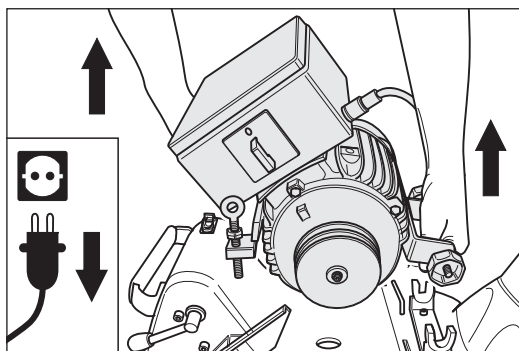


Abb. 54 Den Motor vom Maschinengehäuse abnehmen.

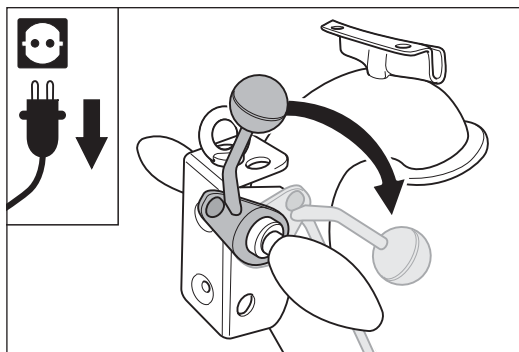


Abb. 55 Den Ablasshebel am Handgriff nach unten drücken. Dadurch wird die Schleifwalze auf den Boden abgesenkt.



VORSICHT!

VERLETZUNGSGEFAHR:

Achten Sie beim Abnehmen und Auflegen der Keilriemen darauf, dass Sie die Finger nicht zwischen Keilriemenscheibe und Keilriemen einquetschen!

- 7 Drehen Sie die Motorriemenscheibe und lassen Sie gleichzeitig den Keilriemen für den Ventilator von der Motorriemenscheibe laufen (Abb. 52).
- 8 Drehen Sie die untere Keilriemenscheibe und lassen Sie gleichzeitig den Antriebsriemen von der Keilriemenscheibe laufen (Abb. 53).
Zum Drehen der Keilriemenscheibe **im Uhrzeigersinn** können Sie auch den Walzenschlüssel (siehe Werkzeugtasche) an der Mutter der Keilriemenscheibe ansetzen.

ACHTUNG!

Drehen Sie die Mutter an der unteren Keilriemenscheibe mit dem Walzenschlüssel nur im Uhrzeigersinn! Ansonsten löst sich die Mutter (Linksgewinde)!

- 9 Nehmen Sie den Motor vom Maschinengehäuse ab (Abb. 54) und sichern Sie ihn beim Transport gegen Verrutschen und Beschädigungen!
- 10 Drücken Sie den Ablasshebel am Handgriff nach unten (Abb. 55). Dadurch wird die Schleifwalze auf den Boden abgesenkt.

- 11 Öffnen Sie die Flügelschraube am Abhebegestänge (Abb. 56, 1) und die Flügelmutter am Maschinengehäuse (Abb. 56, 2).
- 12 Ziehen Sie das Führungsrohr aus dem Maschinengehäuse heraus (Abb. 56, 3).

ACHTUNG!

Wenn das Führungsrohr ausgebaut ist, die Flügelmutter am Maschinengehäuse nicht fest anziehen (Abb. 57)! Das Maschinengehäuse könnte sonst am Stutzen brechen!

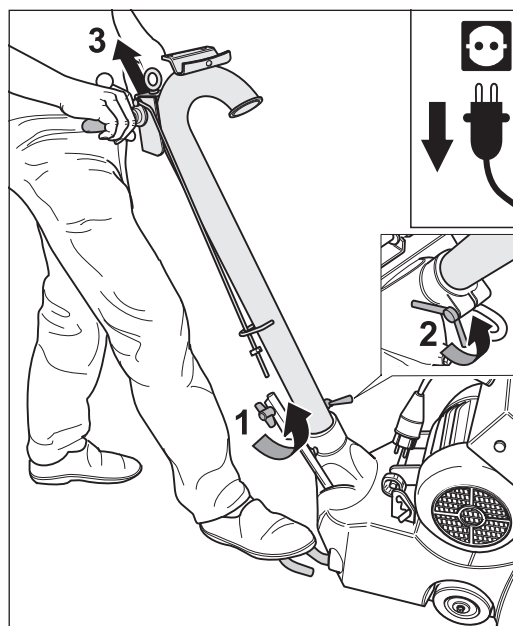


Abb. 56 Die Flügelschraube am Abhebegestänge (1) und die Flügelmutter am Maschinengehäuse (2) öffnen. Danach das Führungsrohr aus dem Maschinengehäuse ziehen (3).

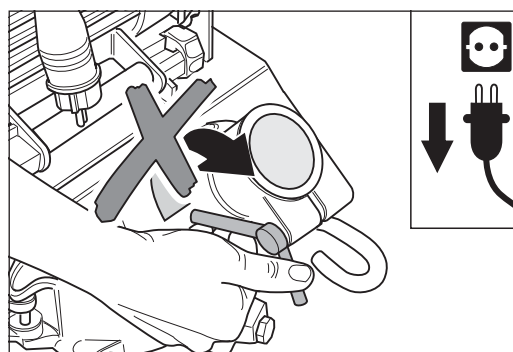


Abb. 57 Bei ausgebautem Führungsrohr die Flügelmutter am Maschinengehäuse **nicht fest** anziehen!

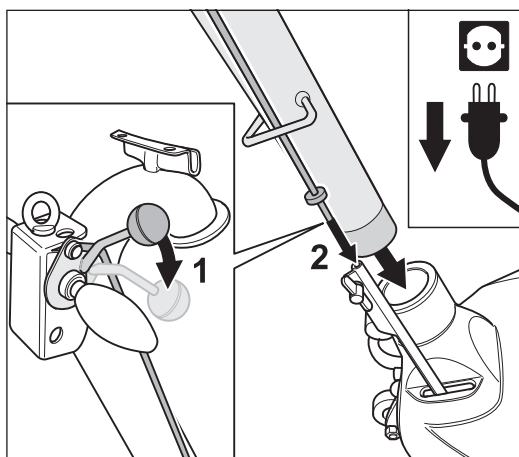


Abb. 58 Beim Einstecken des Führungsrohrs muss das Ablassgestänge richtig eingeführt werden!

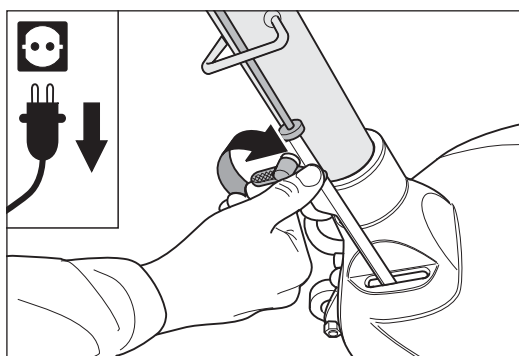


Abb. 59 Nach dem Einbau des Führungsrohrs die Flügelschraube am Gestängeunterteil sorgfältig festziehen.

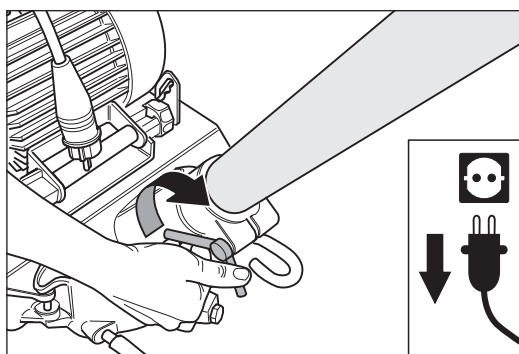


Abb. 60 Nach dem Einbau des Führungsrohrs die Flügelmutter am Maschinengehäuse sorgfältig festziehen.

6.2 ZUSAMMENBAU DER MASCHINE NACH DEM TRANSPORT

Halten Sie beim Zusammenbau der HUMMEL® nach einem Transport die folgende Reihenfolge der einzelnen Arbeitsschritte ein:

- 1 Drücken Sie den Ablasshebel am Handgriff nach unten (Abb. 58, 1).
- 2 Stecken Sie das Führungsrohr in die Gehäuseöffnung und gleichzeitig das Ablassgestänge in das Gestängeunterteil am Maschinengehäuse jeweils bis zum Anschlag (Abb. 58, 2).
- 3 Ziehen Sie die Flügelschraube am Gestängeunterteil (Abb. 59) und die Flügelmutter am Maschinengehäuse (Abb. 60) sorgfältig fest.
- 4 Ziehen Sie den Ablasshebel am Handgriff bis zum Anschlag nach oben (Abb. 61). Dadurch wird die Schleifwalze vom Boden abgehoben.

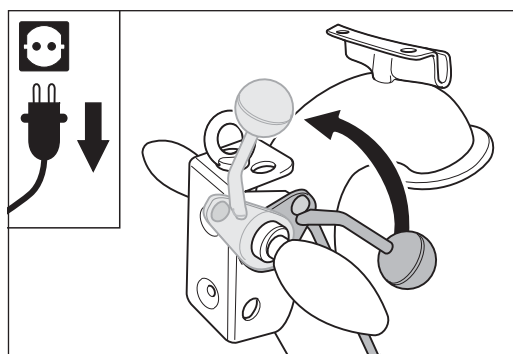


Abb. 61 Den Ablasshebel am Handgriff bis zum Anschlag nach oben ziehen. Dadurch wird die Schleifwalze vom Boden abgehoben.

- 5 Setzen Sie den Motor in den Motorlagerbock ein (Abb. 62) und legen Sie die beiden Motormuttern **leicht an** (Abb. 63).
- 6 Legen Sie die beiden Keilriemen auf die Keilriemenscheiben auf und drehen Sie die Ringschraube am Motor im Uhrzeigersinn (Abb. 64). Dadurch werden die Keilriemen gespannt.
- 7 Ziehen Sie die beiden Motormuttern **fest** (Abb. 63).
- 8 Schließen Sie den Riemenschutz (Abb. 65).
- 9 Befestigen Sie den Staubsack am Führungsrohr (→ *Abschnitt 4.1, Vorbereitung der Maschine*).
- 10 Schließen Sie die Maschine an das Stromnetz an (→ *Abschnitt 4.2, Anschluss des Netzkabels*).
- 11 Die Maschine ist nun einsatzbereit.

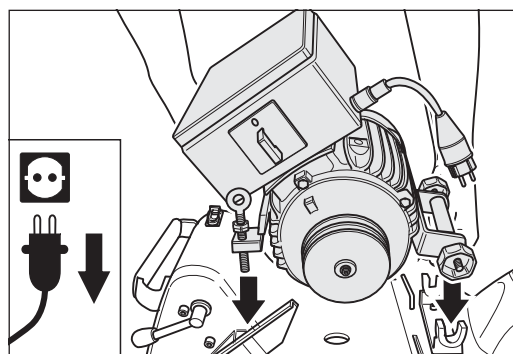


Abb. 62 Den Motor in den Motorlagerbock einsetzen.

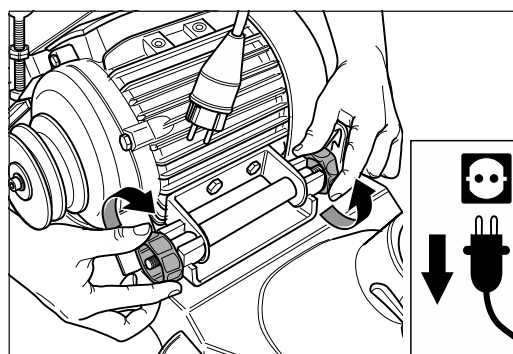
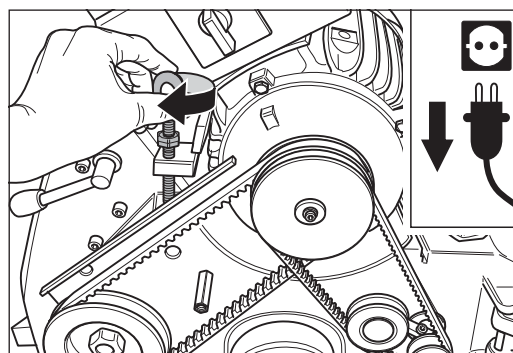
Abb. 63 Die beiden Motormuttern leicht anlegen und erst **nach** dem Auflegen und Spannen der Keilriemen festziehen.

Abb. 64 Die beiden Keilriemen auflegen und zum Spannen die Ringschraube am Motor im Uhrzeigersinn drehen.

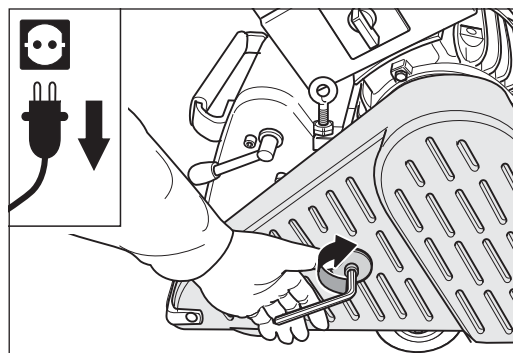


Abb. 65 Den Riemenschutz schließen.

6.3 LAGERUNG DER MASCHINE



WARNUNG!

BRANDGEFAHR durch Funkenbildung beim Schleifen:

Transportieren und lagern Sie die gereinigte Maschine immer ohne Staubsack! Bewahren Sie gebrauchte Staubsäcke immer in geschlossenen und nicht brennbaren Behältern auf!

Soll die Maschine für längere Zeit gelagert werden, sorgen Sie für eine trockene und frostfreie Aufbewahrung ohne große Temperaturschwankungen.

Bewahren Sie die Maschine an verschlossenen Orten und außerhalb der Reichweite von Kindern auf!

ACHTUNG!

Für die Lagerung der Maschine über einen längeren Zeitraum stellen Sie die Maschine auf das Unterteil der mitgelieferten Transportkiste (Abb. 46)! So werden Beschädigungen an der Schleifwalze und an den Rädern (Unrundheit) vermieden!

Wartungsarbeiten und Austausch von Verschleißteilen



VORSICHT!

VERLETZUNGSGEFAHR und GEFAHR VON SACHSCHADEN:

- **Verwenden Sie ausschließlich Werkzeuge, Zubehörteile und Ersatzteile von LÄGLER® (→ Abschnitt 11, Ersatzteile HUMMEL®)! Nur so bleibt die Funktionsfähigkeit Ihrer Maschine erhalten! Gewährleistungsansprüche für Fremdteile oder Schäden, die diese verursachen, können nicht anerkannt werden!**
- **Führen Sie die Wartungsarbeiten und den Austausch der Verschleißteile nicht auf dem frisch geschliffenen Fußboden durch! Dadurch vermeiden Sie Kratzer oder sonstige Beschädigungen am Fußboden!**



WARNUNG!

LEBENSGEFAHR durch elektrischen Schlag und VERLETZUNGSGEFAHR durch rotierende Maschinenteile:

- **Umfangreiche Wartungsarbeiten, insbesondere an der elektrischen Ausrüstung, müssen aus Sicherheitsgründen von qualifiziertem Fachpersonal durchgeführt werden!**
- **Während allen Wartungsarbeiten und allen Arbeiten an der elektrischen Ausrüstung muss die Maschine ausgeschaltet und der Netzstecker aus der Steckdose gezogen sein!**

Von Zeit zu Zeit, spätestens jedoch, wenn Beschädigungen festgestellt werden, müssen Sie verschiedene Wartungsarbeiten durchführen und Verschleißteile erneuern. Arbeiten Sie an einem sauberen, gut beleuchteten Ort und gehen Sie nach dieser Betriebsanleitung vor. In der Werkzeugtasche finden Sie das erforderliche Werkzeug, um die nachfolgend beschriebenen Arbeiten durchführen zu können.

Eine Durchsicht der Maschine kann mit geringem Zeitaufwand durchgeführt werden und erspart spätere Reklamationen, die durch kleine Beschädigungen an der Maschine oder verschlissene Teile hervorgerufen werden können. Diese Maßnahmen tragen wesentlich zur Werterhaltung der Maschine und letztendlich zu Ihrer eigenen Sicherheit bei.

7.1 REINIGUNG UND PFLEGE

**WARNUNG!****BRANDGEFAHR durch Funkenbildung beim Schleifen oder durch Selbstentzündung:**

- **Beim Schleifen von Hölzern mit hohem Harzanteil, geölten oder gewachsenen Fußböden oder von Metall besteht besonders hohe Brandgefahr!
Deshalb muss die Maschine grundsätzlich direkt nach dem Schleifen sorgfältig gereinigt werden!**
- **Beachten Sie unbedingt die Warnhinweise der Lack-, Öl- und Wachshersteller!**

GESUNDHEITSGEFÄHRDUNG durch Stäube und GEFAHR VON SACHSCHADEN:**Reinigen Sie regelmäßig die Maschine:**

- **Staub und Ablagerungen im Führungsrohr, im Maschinengehäuse, im Saugkanal, im Ventilatorgehäuse und am Ventilatorflügel verringern die Absaugleistung und die Staubbelastung am Arbeitsplatz steigt übermäßig an!**
- **Staub und Ablagerungen an den Riemenscheiben und den Keilriemen führen zu Vibrationen, die sich negativ auf das Schleifergebnis auswirken!**
- **Verwenden Sie niemals Reiniger, die Lösungsmittel enthalten!**

7.1.1 ALLGEMEINES

Vor Beginn der Arbeit sollten Sie folgende Pflegemaßnahmen durchführen, um eine ordnungsgemäße Funktion der Maschine und das gewohnt erstklassige Schliffbild sicherzustellen:

- Überprüfen Sie die Spannwalze und die Schleifwalze auf Beschädigungen. Reinigen Sie die Teile sorgfältig und achten Sie darauf, dass dabei die Gummibeläge der Walzen nicht beschädigt werden!
- Überprüfen Sie den Schleifbandlauf und stellen Sie diesen gegebenenfalls mit einem Schleifband Körnung 120 ein (➔ *Abschnitt 7.3, Überprüfung und Einstellung des Schleifbandlaufs*).

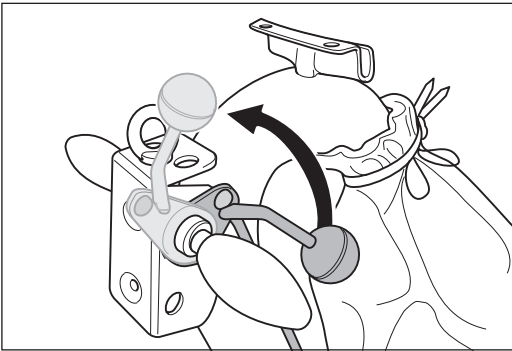


Abb. 66 Den Ablasshebel am Handgriff bis zum Anschlag nach oben ziehen. Dadurch wird die Schleifwalze vom Boden abgehoben.

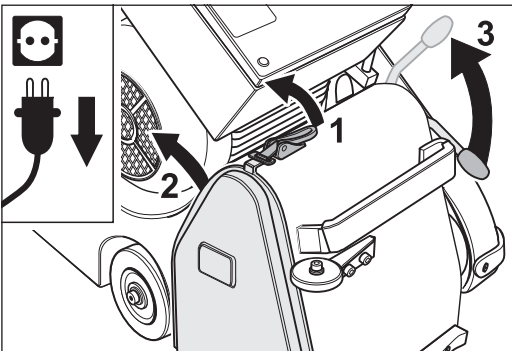


Abb. 67 Den Deckelverschluss öffnen (1) und das Abdeckblech entfernen (2). Den Bedienungshebel am Aggregat hochziehen (3) und dadurch die Spannwalze absenken.

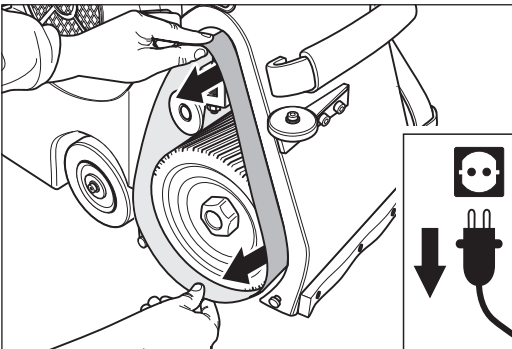


Abb. 68 Das Schleifband von den Walzen abnehmen.

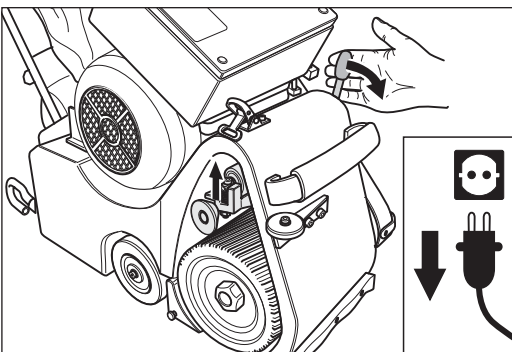


Abb. 69 Den Bedienungshebel des Aggregats nach unten drücken. Dadurch wird die Spannwalze angehoben.

- Überprüfen Sie, ob die Leitrollen am Aggregat und die Anlaufrolle an der Gehäuseinnenseite noch leicht drehbar sind! **Schwergängige oder feststehende Leitrollen führen zur Funkenbildung beim Schleifen und müssen unbedingt ersetzt werden (Artikel-Nr. in Abschnitt 11, Ersatzteile HUMMEL®)!**
- Reinigen Sie die Laufräder der Maschine.
- Prüfen Sie die Spannung der Keilriemen und korrigieren Sie diese gegebenenfalls mit Hilfe der Ringschraube am Motor (→ Abschnitt 7.10, Austausch und Spannung der Keilriemen).
- Prüfen Sie die Leichtgängigkeit des Ablassgestänges.
- Überprüfen Sie die Absaugung und den Staubsack auf Undichtigkeiten und Beschädigungen.
- Führen Sie eine Sichtprüfung der elektrischen Ausrüstung durch (Kabel, Stecker, Kupplungen).

7.1.2 AUSBAU UND REINIGUNG DES AGGREGATS

Das Aggregat sollte bei täglichem Gebrauch der Maschine mindestens einmal wöchentlich ausgebaut und gereinigt werden.

ACHTUNG!

Ein verschmutztes Aggregat verhindert die optimale Schleifbandregulierung! Dies kann sich negativ auf das Schleifergebnis auswirken!

Der Ausbau des Aggregats wird wie folgt durchgeführt:

- 1 Ziehen Sie den Ablasshebel am Handgriff bis zum Anschlag nach oben (Abb. 66). Dadurch wird die Schleifwalze vom Boden abgehoben.
- 2 **Schalten Sie die Maschine aus und ziehen Sie den Netzstecker aus der Steckdose!**
- 3 Öffnen Sie den Deckelverschluss (Abb. 67, 1) und nehmen Sie das Abdeckblech an der rechten Seite des Maschinengehäuses ab (Abb. 67, 2).
- 4 Ziehen Sie den Bedienungshebel des Aggregats nach oben (Abb. 67, 3). Dadurch wird die Spannwalze abgesenkt.

- 5 Nehmen Sie das Schleifband von den Walzen ab (Abb. 68).
- 6 Wenn Sie die Spannwalze des Aggregats ausbauen möchten (→ *Abschnitt 7.7, Austausch der Spannwalze*), drücken Sie den Bedienungshebel des Aggregats wieder nach unten (Abb. 69). Dadurch wird die Spannwalze angehoben und der spätere Ausbau wird einfacher.
- 7 Drehen Sie den Bedienungshebel aus dem Aggregat heraus (Abb. 70).
- 8 Halten Sie mit einer Hand das Aggregat fest und entfernen Sie **gleichzeitig** mit der anderen Hand die drei Befestigungsschrauben des Aggregats (Abb. 71)! So kann das Aggregat nicht auf die Schleifwalze fallen.
- 9 Nehmen Sie das Aggregat vorsichtig aus dem Maschinengehäuse (Abb. 72) und reinigen Sie es. **Verwenden Sie niemals Reiniger, die Lösungsmittel enthalten!**

**WARNUNG!****BRANDGEFAHR durch Funkenbildung beim Schleifen:**

- Die beiden Leitrollen am Aggregatoberteil müssen leicht drehbar sein (Abb. 73)!
- Schwergängige oder feststehende Leitrollen führen zur Funkenbildung beim Schleifen und müssen unbedingt ersetzt werden (Artikel-Nr. in *Abschnitt 11, Ersatzteile HUMMEL®*)!

- 10 Der Einbau erfolgt in umgekehrter Reihenfolge wie der Ausbau.
- 11 **Nach dem Einbau des Aggregats muss der exakte Lauf des Schleifbands überprüft und gegebenenfalls eingestellt werden (→ *Abschnitt 7.3, Überprüfung und Einstellung des Schleifbandlaufs*)!**

Der regelmäßige Austausch von Schleifwalze und Spannwalze gewährleistet konstante Arbeitsqualität und Arbeitsleistung. Bei täglicher Arbeit muss alle 1 bis 2 Jahre, ansonsten alle 3 bis 4 Jahre getauscht werden (→ *Abschnitt 7.6, Austausch der Schleifwalze* und *Abschnitt 7.7, Austausch der Spannwalze*).

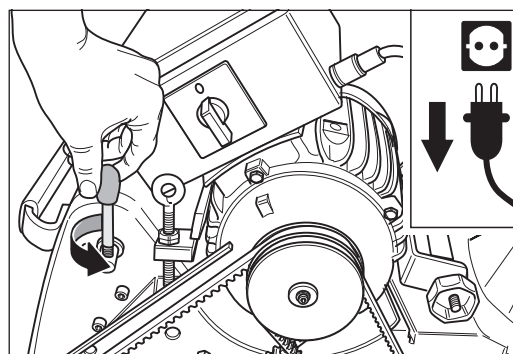


Abb. 70 Den Bedienungshebel am Aggregat herausdrehen.

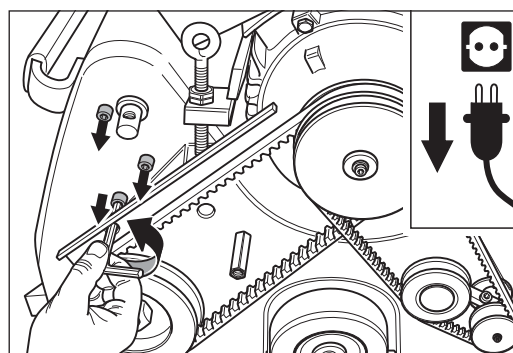
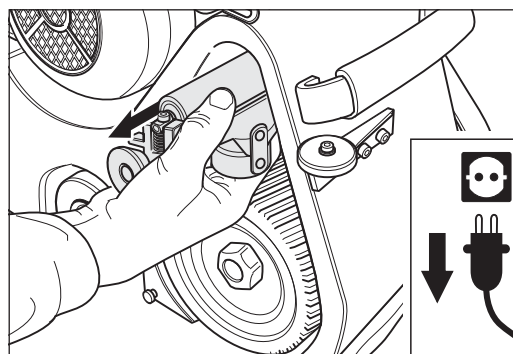
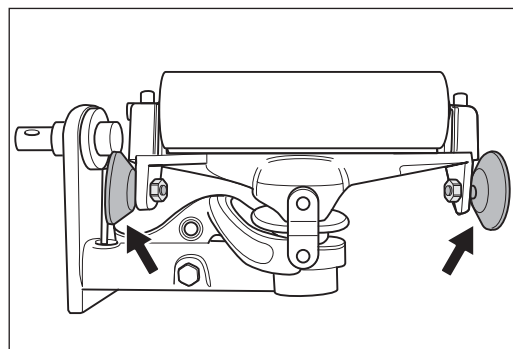
Abb. 71 Das Aggregat festhalten und **gleichzeitig** die drei Befestigungsschrauben des Aggregats entfernen.

Abb. 72 Das Aggregat vorsichtig aus dem Maschinengehäuse nehmen.

Abb. 73 Die beiden Leitrollen müssen **leicht drehbar** sein! Schwergängige oder feststehende Leitrollen **müssen ersetzt** werden (**Brandgefahr**)!

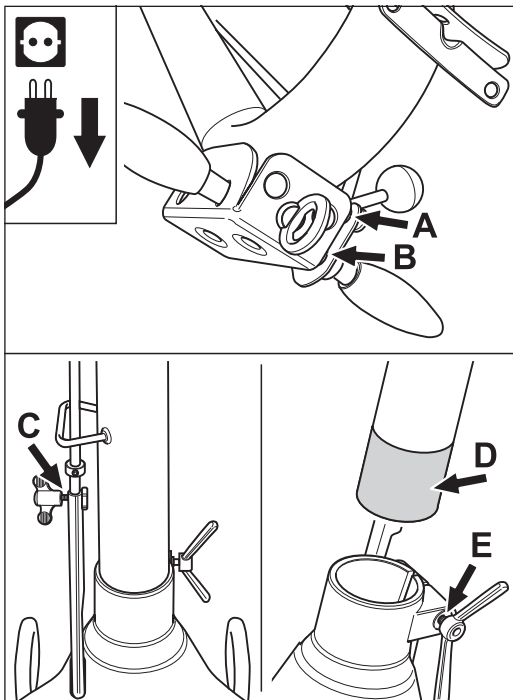


Abb. 74 Schmierstellen, die regelmäßig geölt werden müssen.

7.2 SCHMIERUNG

ACHTUNG!

Maschinen ab Baujahr 1998:

Die beiden Radhebel sind jeweils in einer selbstschmierenden Kunststoffbuchse im Maschinengehäuse gelagert! Diese Buchsen müssen nicht geschmiert werden! Auf keinen Fall dürfen Sprays wie WD 40 oder Ähnliches verwendet werden!

Maschinen bis Baujahr 1997:

An den Lagerungen der beiden Radhebel im Maschinengehäuse befindet sich jeweils ein Schmiernippel. Zur Instandhaltung der Maschine sollte nach ca. 100 Betriebsstunden eine sparsame Schmierung der beiden Schmiernippel durch eine Handfettpresse (siehe Werkzeugtasche) mit Kugellagerfett erfolgen!

Um eine dauerhafte Leichtgängigkeit der beweglichen Teile zu gewährleisten, müssen folgende Stellen in regelmäßigen Abständen geölt werden (Abb. 74):

A Gestängeoberteil in der Hebellasche

B Hebellasche auf der Handgriffachse

Neigen Sie dazu die Maschine leicht zur Seite und lassen Sie etwas Öl an die Schmierstellen fließen.

C Flügelschraube am Gestängeunterteil

D Führungsrohr im Maschinengehäuse

E Flügelmutter am Maschinengehäuse

Verwenden Sie herkömmliches Schmieröl und kein Fett, keine Sprays wie WD 40 oder Ähnliches!

7.3 ÜBERPRÜFUNG UND EINSTELLUNG DES SCHLEIFBANDLAUFS

Eine Überprüfung des Schleifbandlaufs muss nach jedem Schleifbandwechsel durchgeführt werden, jedoch mindestens einmal täglich!



VORSICHT!

VERLETZUNGSGEFAHR und GEFAHR VON SACHSCHADEN:

Während der Überprüfung oder der Einstellung des Schleifbandlaufs muss die Schleifwalze unbedingt vom Boden abgehoben sein (Abb. 75)!

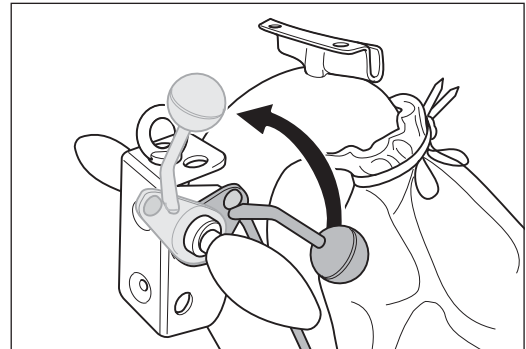


Abb. 75 Den Ablasshebel am Handgriff bis zum Anschlag nach oben ziehen. Dadurch wird die Schleifwalze vom Boden abgehoben.

7.3.1 ÜBERPRÜFUNG DES SCHLEIFBANDLAUFS

- 1 Ziehen Sie den Ablasshebel am Handgriff bis zum Anschlag nach oben (Abb. 75)!
Dadurch wird die Schleifwalze vom Boden abgehoben.
- 2 Schalten Sie die Maschine aus!
- 3 Öffnen Sie den Deckelverschluss (Abb. 76, 1) und nehmen Sie das Abdeckblech an der rechten Seite des Maschinengehäuses ab (Abb. 76, 2).

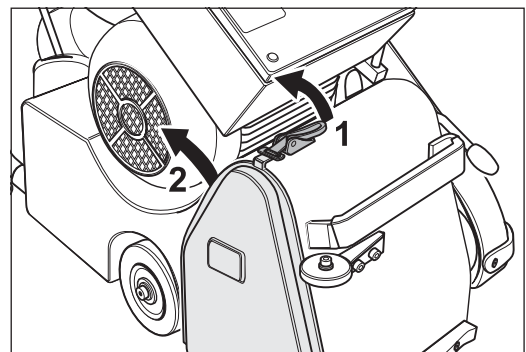


Abb. 76 Den Deckelverschluss öffnen (1) und das Abdeckblech entfernen (2).



VORSICHT!

VERLETZUNGSGEFAHR und GEFAHR VON SACHSCHADEN durch rotierende Maschinenteile:

- Greifen Sie niemals in das laufende Schleifband!
- Achten Sie beim Testlauf darauf, dass keine herumliegenden Gegenstände mitgerissen werden können und sich keine anderen Personen im Gefahrenbereich aufhalten!

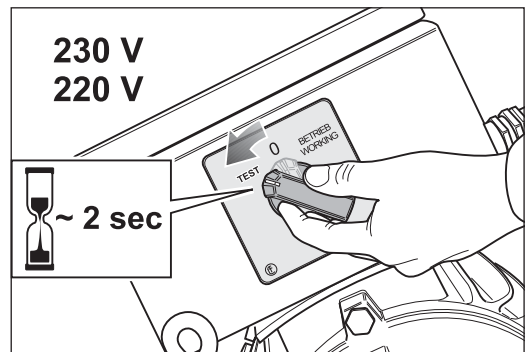


Abb. 77 Einphasen-Wechselstrom-Motoren:
Zum Testen des Schleifbandlaufs den Schalterknopf am Motor ca. 2 Sekunden in der Position -TEST- festhalten und **gleichzeitig** den Schleifbandlauf kontrollieren.
Danach den Schalterknopf loslassen.

- 4 Maschinen mit Einphasen-Wechselstrom-Motor (Netzspannung 230 V und 220 V):
Drehen Sie den Schalterknopf am Motor auf die Position -TEST-, halten Sie ihn für ca. 2 Sekunden fest (Abb. 77) und kontrollieren Sie **gleichzeitig**, ob das Schleifband auf den Walzen verläuft. Lassen Sie danach sofort den Schalterknopf los. Der Motor schaltet ab.

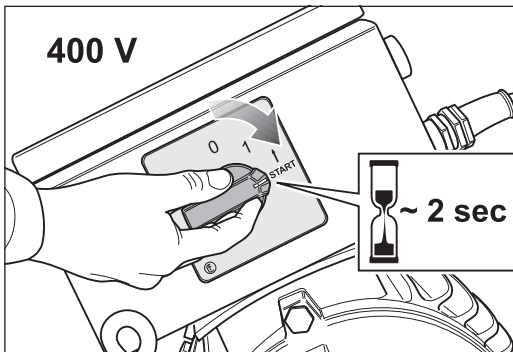


Abb. 78 Dreiphasen-Wechselstrom-Motoren (Drehstrom):
Zum Testen des Schleifbandlaufs den Schalterknopf am Motor ca. 2 Sekunden in der Position -START- festhalten und **gleichzeitig** den Schleifbandlauf kontrollieren.
Danach den Schalterknopf auf Position -0- drehen.

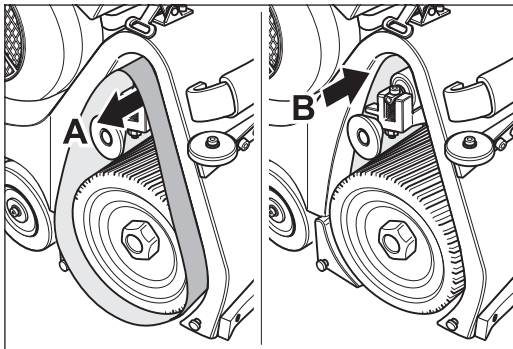


Abb. 79 Verläuft das Schleifband in Richtung **A** oder **B**, muss das Aggregat nachjustiert werden.

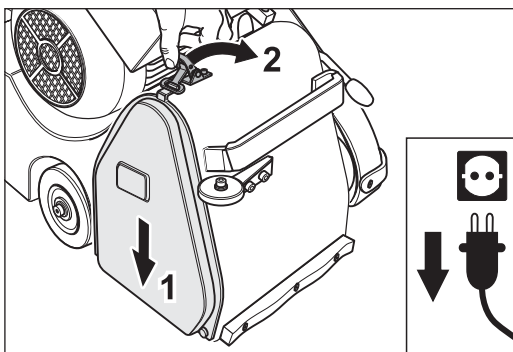


Abb. 80 Nach erfolgreicher Überprüfung und Einstellung des Schleifbandlaufs das Abdeckblech wieder anbringen.

Maschinen mit Dreiphasen-Wechselstrom-Motor (Netzspannung 400 V, Drehstrom):

Drehen Sie den Schalterknopf am Motor auf die Position -START-, halten Sie ihn für ca. 2 Sekunden fest (Abb. 78) und kontrollieren Sie **gleichzeitig**, ob das Schleifband auf den Walzen verläuft. Drehen Sie danach sofort den Schalterknopf auf die Position -0-. Der Motor schaltet ab.

- 5 Wenn das Schleifband entweder nach vorne (Richtung **A** in Abb. 79) oder nach hinten (Richtung **B** in Abb. 79) verläuft, ist eine Nachjustierung des Aggregats notwendig (→ *Abschnitt 7.3.2, Einstellung des Schleifbandlaufs*). Wenn das Schleifband nicht auf der Spannwalze verläuft, bringen Sie das Abdeckblech wieder an (Abb. 80).

7.3.2 EINSTELLUNG DES SCHLEIFBANDLAUFS

Sollte eine Nachjustierung des Aggregats erforderlich sein, muss folgendermaßen vorgegangen werden:

- 1 **Ziehen Sie den Ablasshebel am Handgriff bis zum Anschlag nach oben (Abb. 75)!**
Dadurch wird die Schleifwalze vom Boden abgehoben.
- 2 **Schalten Sie die Maschine aus!**
- 3 Öffnen Sie den Deckelverschluss (Abb. 76, 1) und nehmen Sie das Abdeckblech an der rechten Seite des Maschinengehäuses ab (Abb. 76, 2).
- 4 Überprüfen Sie, ob eine Verschmutzung der Spannwalze zum Verlaufen des Schleifbands geführt hat. Sollte dies der Fall sein, muss die Spannwalze gereinigt werden (→ *Abschnitt 7.1.2, Ausbau und Reinigung des Aggregats*) und der Schleifbandlauf muss nochmals überprüft werden (→ *Abschnitt 7.3.1, Überprüfung des Schleifbandlaufs*).
- 5 Stellen Sie den Schleifbandlauf immer mit einem Schleifband mit möglichst feiner Körnung ein (= flexibles Schleifband). Denn je flexibler das Schleifband ist, umso genauer kann die Spannwalze eingestellt werden.

Spannen Sie ein Schleifband auf (→ *Abschnitt 5.3, Wechsel des Schleifbands*) und führen Sie einen Testlauf durch (→ *Abschnitt 7.3.1, Überprüfung des Schleifbandlaufs*).

Verläuft das Schleifband (Richtung **A** oder **B** in Abb. 79), muss es umgedreht werden und ein nochmaliger Testlauf erfolgen.

Läuft das Schleifband nach vorne (Richtung **A** in Abb. 79) und nach dem Umdrehen nach hinten (Richtung **B** in Abb. 79) oder umgekehrt, ist das Schleifband von schlechter Qualität und kann **nicht verwendet werden** (die Hülse ist konisch)!

Läuft das Schleifband beide Male in die gleiche Richtung, muss die Spannwalze nachjustiert werden.

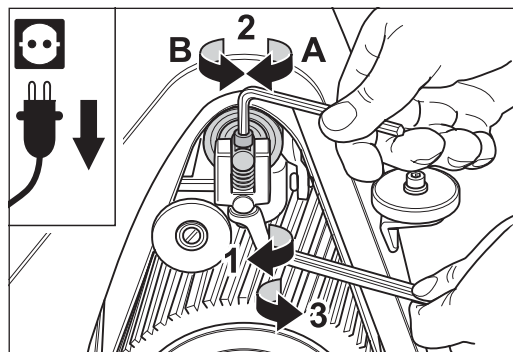


Abb. 81 Justierung des Schleifbandlaufs an der Einstellschraube des Aggregats (siehe Haupttext).

- 6** Ist eine Nachjustierung des Aggregats notwendig, muss zuerst die Kontermutter am Aggregatoberteil gelöst werden (Abb. 81, 1). Danach kann die Spannwalze mit der Schraube eingestellt werden (Abb. 81, 2).

A Rechtsdrehung = Schleifband läuft nach vorne

B Linksdrehung = Schleifband läuft nach hinten

- 7** Wird bei einer nochmaligen Kontrolle ein korrekter Schleifbandlauf festgestellt, ziehen Sie die Kontermutter wieder fest (Abb. 81, 3).



VORSICHT!

VERLETZUNGSGEFAHR und GEFAHR VON SACHSCHADEN **durch rotierende Maschinenteile:**

Wird die Kontermutter am Aggregatoberteil nicht festgezogen, kann sie sich während des Betriebs der Maschine lösen und auf rotierende Teile fallen!

ACHTUNG!

Wird die Kontermutter am Aggregatoberteil nicht festgezogen, kann sich die Spannwalze verstellen! Dies wirkt sich negativ auf das Schleifergebnis aus!

- 8** Wird bei der Kontrolle noch kein korrekter Schleifbandlauf festgestellt, muss der Einstellvorgang wiederholt werden.
- 9** Bringen Sie nach der erfolgreichen Einstellung des Schleifbandlaufs das Abdeckblech wieder an (Abb. 80).

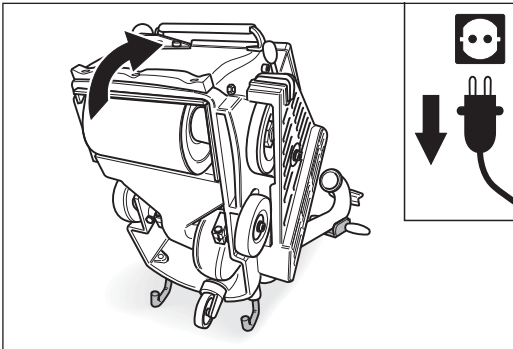


Abb. 82 **Den Netzstecker aus der Steckdose ziehen!** Die Maschine über die Sturzbügel nach hinten kippen und vorsichtig auf dem Boden ablegen. **Auf einen sicheren Stand der Maschine achten!**

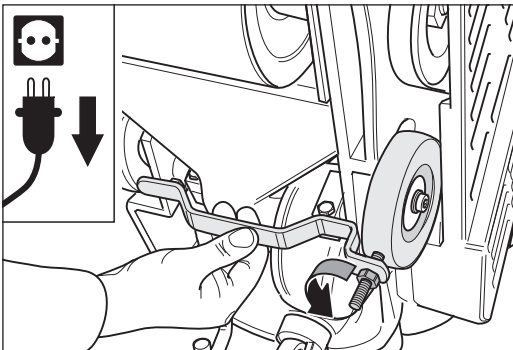


Abb. 83 Abnehmen der aktuellen Einstellung des rechten Rads (von unten betrachtet) mit Hilfe der Einstellvorrichtung.

7.4 EINSTELLUNG DER MASCHINE

ACHTUNG!

Das beste Arbeitsergebnis wird erreicht, wenn das Schleifband mittig schleift! Nur mit dieser Einstellung können seitliche Einschleife und daraus resultierende Schleifspuren vermieden werden!

Von Zeit zu Zeit bzw. durch unsachgemäßen Transport kann sich die Maschineneinstellung verändern. Eine Veränderung zeigt sich durch einseitiges Schleifen der Schleifwalze, was zu Schleifspuren und Reklamationen Ihrer Kunden führen kann. Eine Korrektur der Maschineneinstellung wird folgendermaßen durchgeführt:

- 1 Ziehen Sie den Ablasshebel am Handgriff bis zum Anschlag nach oben (Abb. 75). Dadurch wird die Schleifwalze vom Boden abgehoben.
- 2 **Schalten Sie die Maschine aus und ziehen Sie den Netzstecker aus der Steckdose!**
- 3 Kippen Sie die Maschine über die Sturzbügel nach hinten, so dass die Radlagerung zu sehen ist (Abb. 82) und legen Sie die Maschine vorsichtig auf dem Boden ab. **Achten Sie auf einen sicheren Stand der Maschine!**
- 4 Das Rad auf der Riemenschutzseite kann durch lösen der Spannschraube eingestellt werden. Das andere Rad ist mit einer Schraube fest fixiert.
- 5 Zum Einstellen nehmen Sie zunächst mit der Einstellvorrichtung (siehe Werkzeugtasche) die Ist-Position des einstellbaren Rads ab. Legen Sie die Einstellvorrichtung so an das Maschinengehäuse an, dass sie sowohl beidseitig an dem Maschinengehäuse als auch an dem einstellbaren Rad anliegt. Gegebenenfalls muss der Gewindestift der Einstellvorrichtung verdreht werden. Lösen Sie dafür die Mutter an der Einstellvorrichtung (Abb. 83).

- 6 **Schleift** die Maschine **mehr auf der Riemenschutzseite** (A in Abb. 84), muss das **Rad vom Riemenschutz weg** verstellt werden (Richtung B in Abb. 84).

Schleift die Maschine **mehr auf der Abdeckblechseite** (C in Abb. 84), muss das **Rad zum Riemenschutz hin** verstellt werden (Richtung D in Abb. 84).

Verstellen Sie nun den Gewindestift der Einstellvorrichtung um das gewünschte Maß in die entsprechende Richtung.

- 7 Lösen Sie die Klemmschraube an der Radklemmung des einstellbaren Rads (Abb. 85) und legen Sie die Einstellvorrichtung nochmals an das Maschinengehäuse an.
- 8 Stellen Sie das Rad mittels der Einstellvorrichtung auf die gewünschte Position ein, so dass die Lauffläche des Rads bei Drehung den Gewindestift gerade noch berührt. Ziehen Sie die Klemmschraube an der Radklemmung wieder fest an.
- 9 Prüfen Sie mit einer Schleifprobe, ob die Maschine nun korrekt eingestellt ist. Sollte dies nicht der Fall sein, muss der Einstellvorgang wiederholt werden.

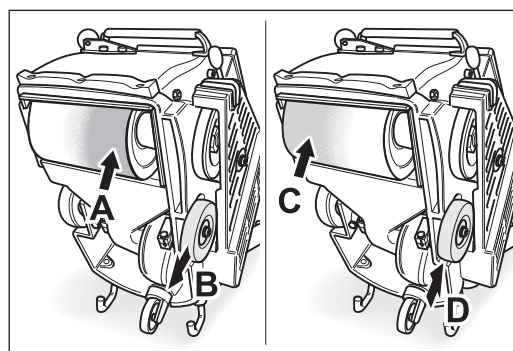


Abb. 84 Schleift die Maschine mehr auf Seite A, muss das Rad in Richtung B verstellt werden. Schleift die Maschine mehr auf Seite C, muss das Rad in Richtung D verstellt werden.

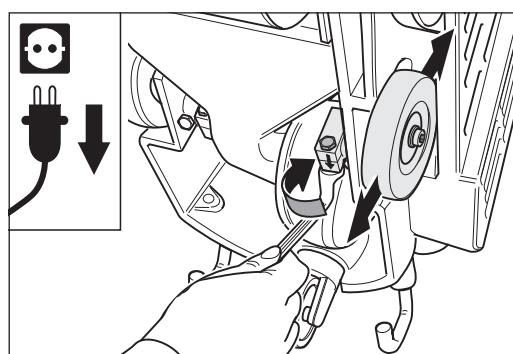


Abb. 85 Die Schraube an der rechten Radklemmung (von unten betrachtet) lösen.

7.5 ÜBERPRÜFUNG DER STAUBABSAUGUNG

Um für Ihre und die Sicherheit anderer eine optimale Staubabsaugung zu gewährleisten, müssen folgende Punkte beachtet werden:

- Verwenden Sie stets Original-LÄGLER®-Staubsäcke (Artikel-Nr. in *Abschnitt 11, Ersatzteile HUMMEL®*)!
- Verwenden Sie keine beschädigte, gewaschene, geflickte oder in sonstiger Weise reparierte Staubsäcke!
- Beachten Sie, dass der Dichtfilz nicht beschädigt oder abgenutzt ist! Berührt der Dichtfilz bei abgelassener Schleifwalze nicht mehr den Boden, sollte er ersetzt werden (Abb. 86)!
- Kontrollieren Sie das Absaugsystem auf Verstopfungen oder Ablagerungen!

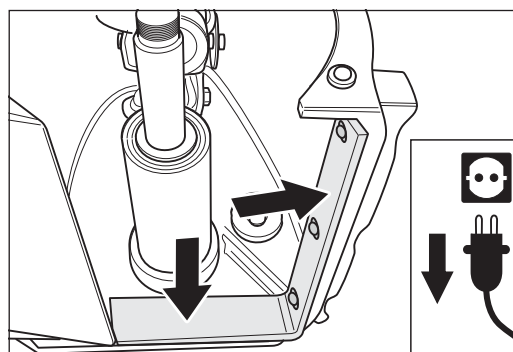


Abb. 86 Der Dichtfilz darf nicht beschädigt sein. Gegebenenfalls muss er ersetzt werden!

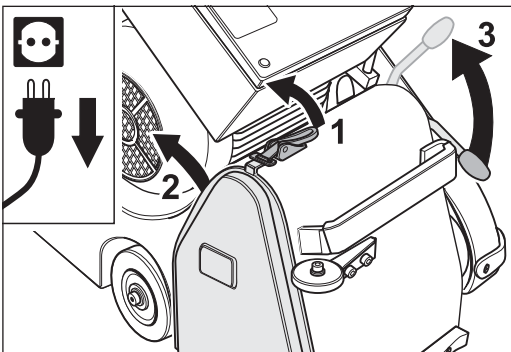


Abb. 87 Den Deckelverschluss öffnen (1) und das Abdeckblech entfernen (2). Den Bedienungshebel am Aggregat hochziehen (3) und dadurch die Spannwalze absenken.

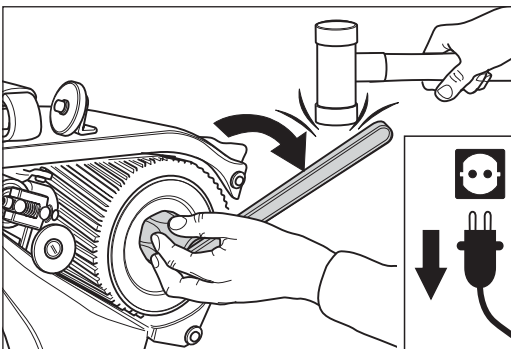


Abb. 88 Die Walzenmutter im Uhrzeigersinn lösen (Linksgewinde), gegebenenfalls mit einem gedämpften Schlag. **Niemals einen Stahlhammer benutzen!**

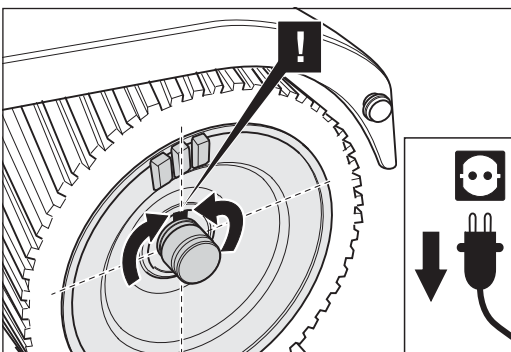


Abb. 89 Die Schleifwalze drehen bis die Passfedernut nach oben zeigt, damit die Passfeder nicht aus der Welle fallen kann.

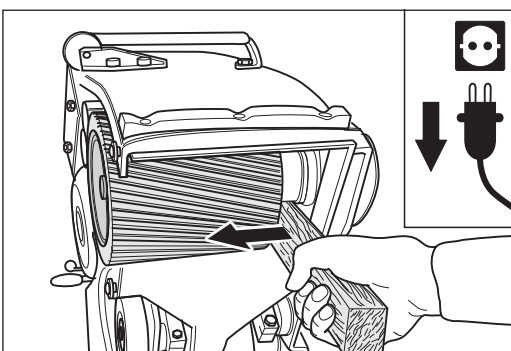


Abb. 90 Wenn die Schleifwalze festsetzt, einen Holzhebel verwenden. **Keine Gewalt anwenden!**

7.6 AUSTAUSCH DER SCHLEIFWALZE

Verwenden Sie ausschließlich Original-LÄGLER®-Schleifwalzen (Artikel-Nr. in *Abschnitt 11, Ersatzteile HUMMEL®*)!

- 1 Ziehen Sie den Ablasshebel am Handgriff bis zum Anschlag nach oben (Abb. 75). Dadurch wird die Schleifwalze vom Boden abgehoben.
- 2 **Schalten Sie die Maschine aus und ziehen Sie den Netzstecker aus der Steckdose!**
- 3 Öffnen Sie den Deckelverschluss (Abb. 87, 1) und nehmen Sie das Abdeckblech an der rechten Seite des Maschinengehäuses ab (Abb. 87, 2).
- 4 Ziehen Sie den Bedienungshebel des Aggregats nach oben (Abb. 87, 3). Dadurch wird die Spannwalze abgesenkt.
- 5 Nehmen Sie das Schleifband von den Walzen ab.
- 6 Kippen Sie die Maschine über die Sturzbügel nach hinten (Abb. 82) und legen Sie die Maschine vorsichtig auf dem Boden ab. **Achten Sie auf einen sicheren Stand der Maschine!**
- 7 Stecken Sie den Walzenschlüssel (siehe Werkzeugtasche) auf die Mutter an der Schleifwalze. Drehen Sie die Mutter **im Uhrzeigersinn (Linksgewinde)** von der Schleifwelle (Abb. 88)!
Nehmen Sie gegebenenfalls einen Schonhammer zu Hilfe. **Benutzen Sie niemals einen Stahlhammer!**
- 8 Drehen Sie die Schleifwalze bis die Passfedernut nach oben zeigt, damit die Passfeder nicht aus der Welle fallen kann (Abb. 89).
- 9 Ziehen Sie die Schleifwalze seitlich aus dem Gehäuse. **Verwenden Sie bei festsitzender Schleifwalze einen Holzhebel (Abb. 90), um die Maschine nicht zu beschädigen! Die Schleifwalze niemals durch Hammerschläge lösen!**
- 10 Reinigen Sie den Wellenstumpf sorgfältig und ölen Sie diesen leicht ein.

- 11 Schieben Sie eine neue Schleifwalze auf die Welle. **Achten Sie auf die Passfeder!**
- 12 Der übrige Zusammenbau erfolgt in umgekehrter Reihenfolge wie der Ausbau.

7.7 AUSTAUSCH DER SPANNWALZE

Verwenden Sie ausschließlich Original-LÄGLER®-Spannwalzen (Artikel-Nr. in *Abschnitt 11, Ersatzteile HUMMEL®*)!

- 1 Bauen Sie das Aggregat aus (→ *Abschnitt 7.1.2, Ausbau und Reinigung des Aggregats*).
- 2 Spannen Sie das Aggregat in einen Schraubstock ein. Um die Spannwalze ausbauen zu können, muss sich das Aggregat-Oberteil in der obersten Position befinden. Falls dies nicht der Fall ist, schrauben Sie den Bedienungshebel wieder in die Kurbel. Drücken Sie den Bedienungshebel nach unten (Abb. 91, 1), so dass das Aggregat-Oberteil angehoben wird.
- 3 Lösen Sie die beiden Befestigungsschrauben der Spannwalze. Halten Sie dabei die jeweiligen Kontermuttern mit einem Ringschlüssel fest (Abb. 91, 2).
- 4 Entfernen Sie die Spannwalze und kontrollieren Sie die Druckfeder. Sollte diese verformt sein, muss die Druckfeder (Artikel-Nr. in *Abschnitt 11, Ersatzteile HUMMEL®*) erneuert werden.
- 5 Reinigen Sie das Aggregat. **Verwenden Sie niemals Reiniger, die Lösungsmittel enthalten!**
- 6 Setzen Sie die Druckfeder und die Spannwalze wieder in das Aggregat ein. Achten Sie darauf, dass die ebenen Flächen an den Wellenenden der Spannwalze nach oben zeigen (Abb. 92)!
- 7 Ziehen Sie die Schraube an der ungefederten Lagerbockseite fest (Abb. 93, 1).
- 8 Drehen Sie die Schraube der gefederten Seite der Spannwalze (Abb. 93, 2) so weit hinein, bis die Spannwalze parallel zum Aggregat-Oberteil liegt (Abb. 94).

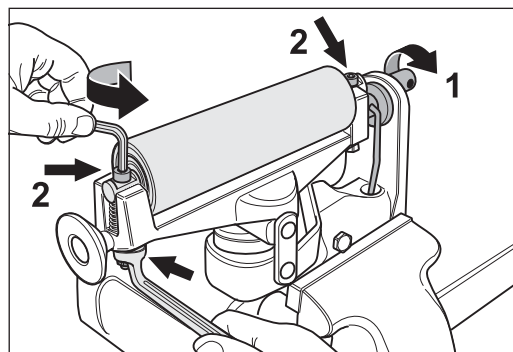


Abb. 91 Das Aggregat-Oberteil in die oberste Position bringen (1). Die beiden Befestigungsschrauben der Spannwalze herausdrehen und gleichzeitig die Kontermuttern mit einem Ringschlüssel festhalten (2).

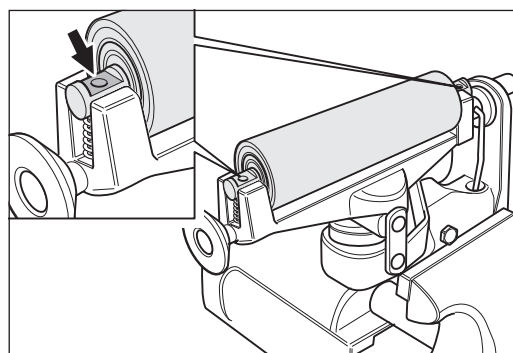


Abb. 92 Die neue Spannwalze einsetzen, wobei die ebenen Flächen an den Wellenenden nach oben zeigen müssen!

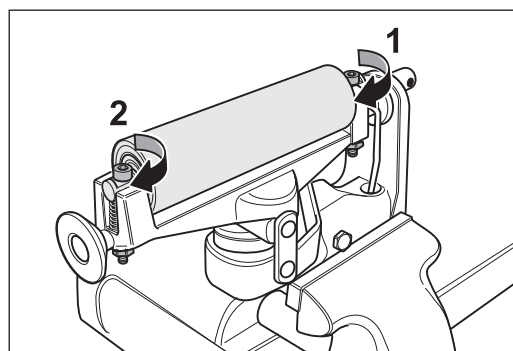


Abb. 93 Zuerst die Schraube an der ungefederten Seite (1) und anschließend an der gefederten Seite (2) anziehen, so dass ...

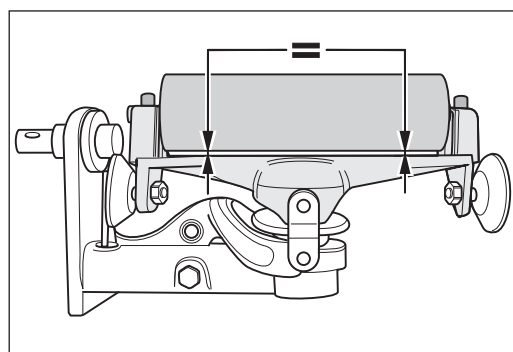


Abb. 94 ... die Spannwalze parallel zum Aggregat-Oberteil liegt.

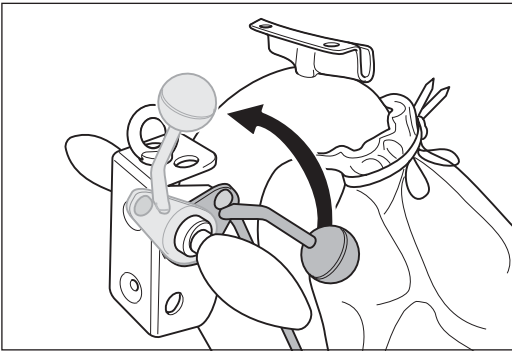


Abb. 95 Den Ablasshebel am Handgriff bis zum Anschlag nach oben ziehen. Dadurch wird die Schleifwalze vom Boden abgehoben.

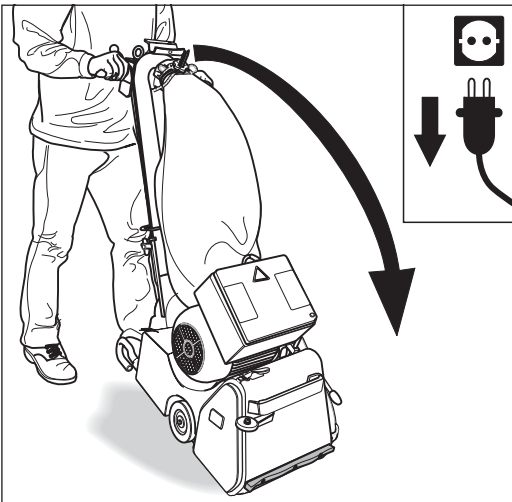


Abb. 96 Den Netzstecker aus der Steckdose ziehen und die Maschine langsam nach vorne kippen.

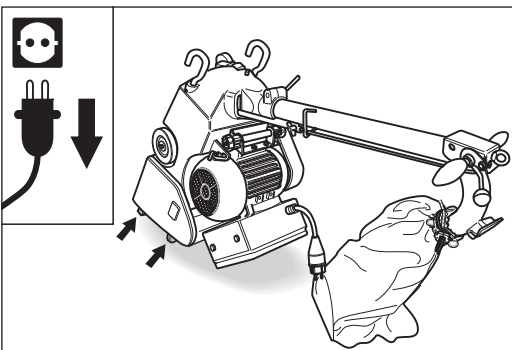


Abb. 97 Die Maschine vorsichtig auf dem Boden ablegen. Auf einen sicheren Stand der Maschine achten!

- 9 Ziehen Sie die beiden Kontermuttern der Befestigungsschrauben sorgfältig an!



VORSICHT!

VERLETZUNGSGEFAHR und GEFAHR VON SACHSCHADEN:

Die beiden Kontermuttern der Schrauben zur Befestigung der Spannwalze müssen fest angezogen sein! Sonst kann dies folgende negative Auswirkungen haben:

- Die Kontermuttern können sich während des Betriebs der Maschine lösen und auf rotierende Teile fallen!
- Die Spannwalze des Aggregats kann sich verstellen und das Schleifband läuft gegen die Gehäusewand oder das Abdeckblech!
- Das Schleifergebnis kann negativ beeinflusst werden!

- 10 Bauen Sie das Aggregat wieder ein (→ Abschnitt 7.1.2, Ausbau und Reinigung des Aggregats).
- 11 Kontrollieren Sie den Schleifbandlauf (→ Abschnitt 7.3.1, Überprüfung des Schleifbandlaufs).

7.8 AUSTAUSCH DES HINTERRADS

Verwenden Sie ausschließlich Original-LÄGLER®-Hinterräder (Artikel-Nr. in Abschnitt 11, Ersatzteile HUMMEL®)!

7.8.1 AUSTAUSCH DES EINZELNEN HINTERRADS

- 1 Ziehen Sie den Ablasshebel am Handgriff bis zum Anschlag nach oben (Abb. 95). Dadurch wird die Schleifwalze vom Boden abgehoben.
- 2 **Schalten Sie die Maschine aus und ziehen Sie den Netzstecker aus der Steckdose!**
- 3 Kippen Sie die Maschine langsam nach vorne (Abb. 96) und legen Sie die Maschine vorsichtig auf dem Boden ab (Abb. 97). **Achten Sie auf einen sicheren Stand der Maschine!**

- 4 Lösen Sie die Schraube in der Mitte des Hinterrads und entfernen Sie die Schraube, die Scheiben und die Mutter (Abb. 98). Achten Sie darauf, dass Sie die Mutter nicht verlieren.
- 5 Ziehen Sie das Hinterrad vom Sporngehäuse ab.
- 6 Schieben Sie das neue Hinterrad auf das Sporngehäuse.
- 7 Legen Sie die Mutter in die Sechskantaussparung des Sporngehäuses und halten Sie die Mutter fest. Montieren Sie die Scheiben und die Schraube.

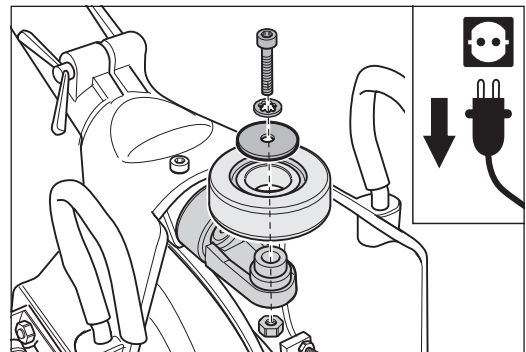


Abb. 98 Die Schraube mit den Scheiben und der Mutter in der Mitte des Rads entfernen und das Hinterrad abnehmen. Der Zusammenbau erfolgt in umgekehrter Reihenfolge.

7.8.2 AUSTAUSCH DES KOMPLETTEN HINTERRADS

- 1 Ziehen Sie den Ablasshebel am Handgriff bis zum Anschlag nach oben (Abb. 95). Dadurch wird die Schleifwalze vom Boden abgehoben.
- 2 **Schalten Sie die Maschine aus und ziehen Sie den Netzstecker aus der Steckdose!**
- 3 Kippen Sie die Maschine langsam nach vorne (Abb. 96) und legen Sie die Maschine vorsichtig auf dem Boden ab (Abb. 97). **Achten Sie auf einen sicheren Stand der Maschine!**
- 4 Lösen Sie die Klemmschraube, mit der die Spornachse des Hinterrads im Maschinengehäuse befestigt ist (Abb. 99).
- 5 Ziehen Sie das komplette Hinterrad aus dem Maschinengehäuse heraus (Abb. 99).
- 6 Bauen Sie das komplette neue Hinterrad in umgekehrter Reihenfolge ein und befestigen Sie es wieder im Maschinengehäuse. Richten Sie dabei die Spannfläche der Spornachse zur Schraube hin aus (Abb. 99).

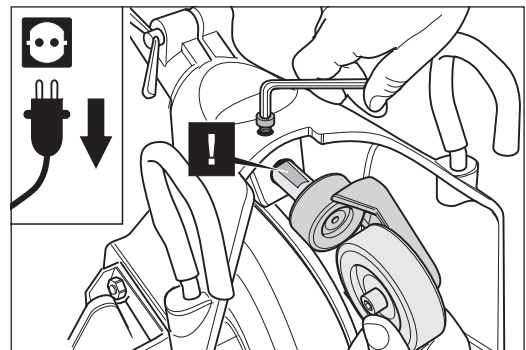


Abb. 99 Die Klemmschraube lösen und das komplette Hinterrad aus dem Maschinengehäuse ziehen. Beim Einbau die Spannfläche der Spornachse zur Schraube hin ausrichten.

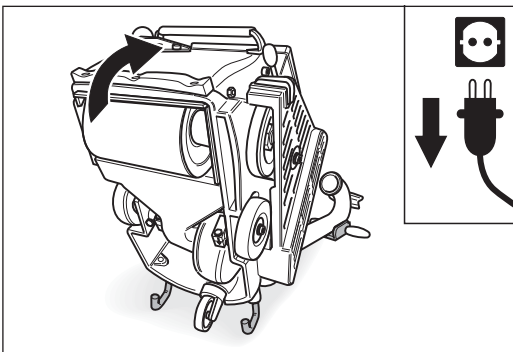


Abb. 100 **Den Netzstecker aus der Steckdose ziehen!** Die Maschine über die Sturzbügel nach hinten kippen und vorsichtig auf dem Boden ablegen. **Auf einen sicheren Stand der Maschine achten!**

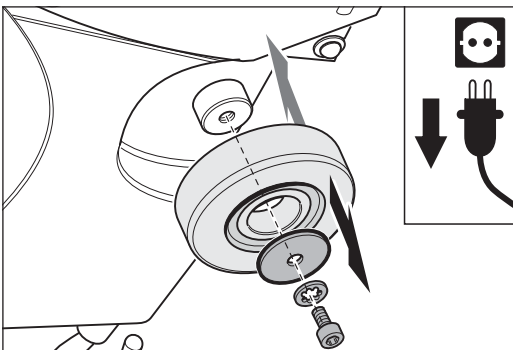


Abb. 101 Die Schraube mit den Scheiben in der Mitte des Rads entfernen und das Seitenrad abnehmen. Der Zusammenbau erfolgt in umgekehrter Reihenfolge.

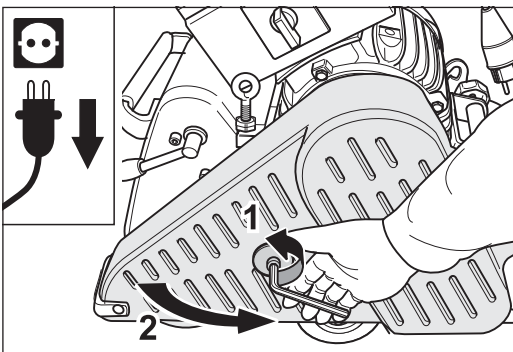


Abb. 102 **Den Netzstecker aus der Steckdose ziehen** und den Riemen- und Schutzhülenschutz öffnen.

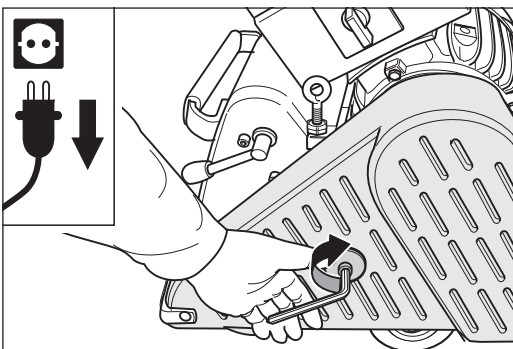


Abb. 103 Den Riemen- und Schutzhülenschutz schließen.

7.9 AUSTAUSCH DER SEITENRÄDER

Verwenden Sie ausschließlich Original-LÄGLER®-Seitenräder (Artikel-Nr. in *Abschnitt 11, Ersatzteile HUMMEL®*)!

ACHTUNG!

Um gute Schleifergebnisse zu erreichen, müssen immer beide Seitenräder ausgetauscht werden!

- 1 Ziehen Sie den Ablasshebel am Handgriff bis zum Anschlag nach oben (Abb. 95). Dadurch wird die Schleifwalze vom Boden abgehoben.
- 2 **Schalten Sie die Maschine aus und ziehen Sie den Netzstecker aus der Steckdose!**
- 3 Kippen Sie die Maschine über die Sturzbügel nach hinten (Abb. 100) und legen Sie die Maschine vorsichtig auf dem Boden ab. **Achten Sie auf einen sicheren Stand der Maschine!**
- 4 Lösen Sie die Schraube in der Mitte des Seitenrads und entfernen Sie die Schraube und die Scheiben (Abb. 101). Vor dem Ausbau des **linken** Seitenrads muss der Riemen- und Schutzhülenschutz geöffnet werden (Abb. 102).
- 5 Ziehen Sie das Rad vom Radhebel ab.
- 6 Schieben Sie das neue Rad auf den Radhebel.
- 7 Montieren Sie die Scheiben und die Schraube.
- 8 Ziehen Sie die Schraube wieder fest.
- 9 Nachdem Sie beide Seitenräder ausgetauscht haben, schließen Sie den Riemen- und Schutzhülenschutz (Abb. 103).

HINWEIS:

Durch den einfachen und schnellen Austausch der Seitenräder und des Hinterrads ist es empfehlenswert, für grobe Arbeiten einen zweiten Satz Räder zu verwenden.

7.10 AUSTAUSCH UND SPANNUNG DER KEILRIEMEN

7.10.1 AUSTAUSCH DER KEILRIEMEN

Verwenden Sie ausschließlich Original-LÄGLER®-Keilriemen (Artikel-Nr. in *Abschnitt 11, Ersatzteile HUMMEL®*)!

- 1 Ziehen Sie den Ablasshebel am Handgriff bis zum Anschlag nach oben (Abb. 95). Dadurch wird die Schleifwalze vom Boden abgehoben.
- 2 **Schalten Sie die Maschine aus und ziehen Sie den Netzstecker aus der Steckdose!**
- 3 Öffnen Sie den Riemenschutz (Abb. 102).
- 4 Lösen Sie die beiden Motormuttern an der Motoraufhängung (Abb. 104).
- 5 Drehen Sie die Ringschraube am Motor gegen den Uhrzeigersinn (Abb. 105). Dadurch werden die Keilriemen entspannt.
- 6 Lösen Sie die Klemmschraube des Riemenspanners für den Keilriemen des Ventilators (Abb. 106, 1).
- 7 Drehen Sie den Riemenspanner nach rechts (Abb. 106, 2). Dadurch wird der Keilriemen entspannt.

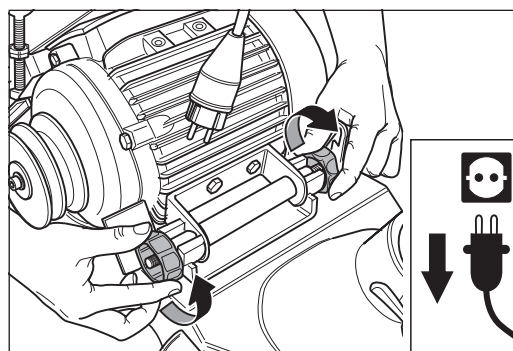


Abb. 104 Die beiden Motormuttern lösen.

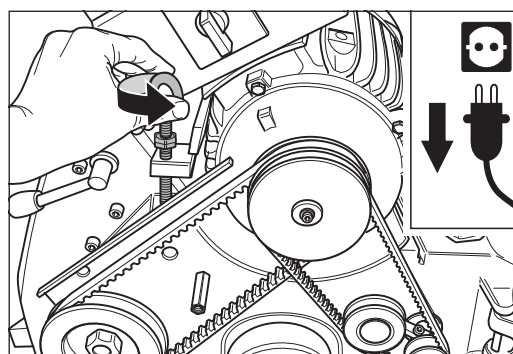


Abb. 105 Die Ringschraube am Motor gegen den Uhrzeigersinn drehen.

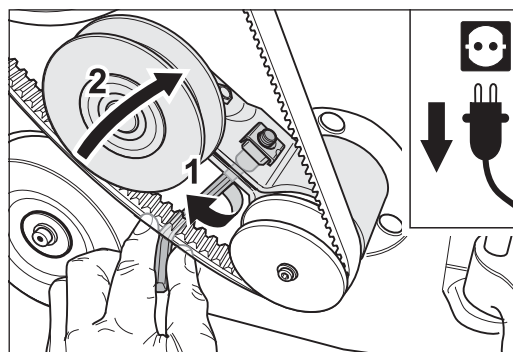


Abb. 106 Die Klemmschraube des Riemenspanners lösen (1) und den Keilriemen entspannen (2).



VORSICHT!

VERLETZUNGSGEFAHR:

Achten Sie beim Abnehmen und Auflegen der Keilriemen darauf, dass Sie die Finger nicht zwischen Keilriemenscheibe und Keilriemen einquetschen!

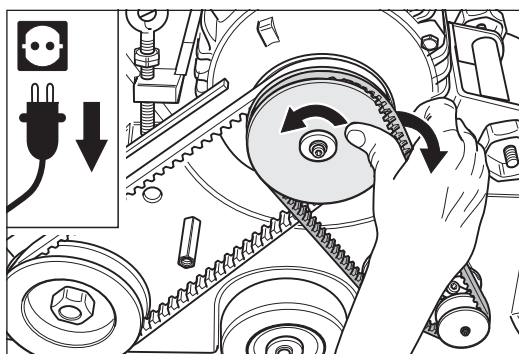


Abb. 107 Den Keilriemen für den Ventilator abnehmen.

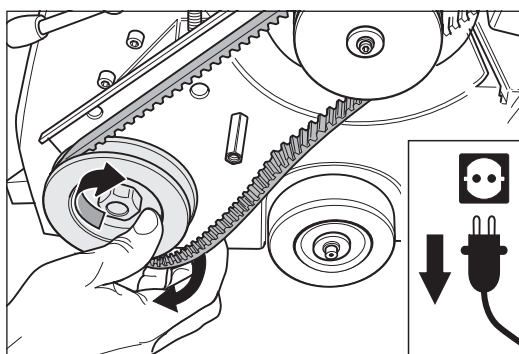


Abb. 108 Den Antriebsriemen von der unteren Riemenscheibe laufen lassen. Gegebenenfalls den Walzenschlüssel (siehe Werkzeugtasche) zu Hilfe nehmen. Den Walzenschlüssel aber ausschließlich **im Uhrzeigersinn** drehen, um die Mutter nicht zu lösen!

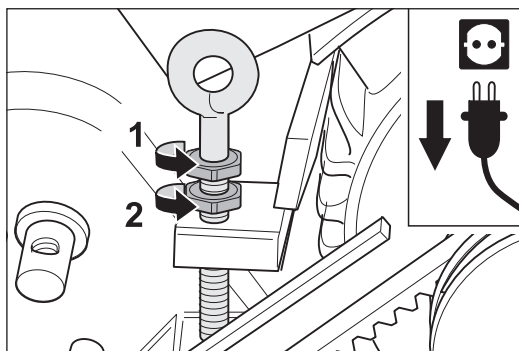


Abb. 109 Die beiden Muttern an der Ringschraube lösen und nach oben drehen.

8 Drehen Sie die Motorriemenscheibe und lassen Sie gleichzeitig den Keilriemen für den Ventilator von der Motorriemenscheibe laufen (Abb. 107).

9 Drehen Sie die untere Keilriemenscheibe und lassen Sie gleichzeitig den Antriebsriemen von der Keilriemenscheibe laufen (Abb. 108).

Zum Drehen der Keilriemenscheibe **im Uhrzeigersinn** können Sie auch den Walzenschlüssel (siehe Werkzeugtasche) an der Mutter der Keilriemenscheibe ansetzen.

ACHTUNG!

Drehen Sie die Mutter an der unteren Keilriemenscheibe mit dem Walzenschlüssel nur im Uhrzeigersinn! Ansonsten löst sich die Mutter (Linksgewinde)!

10 Legen Sie die neuen Keilriemen auf und spannen Sie die Keilriemen (→ *Abschnitt 7.10.2, Spannung der Keilriemen*).

7.10.2 SPANNUNG DER KEILRIEMEN

Für den Fall, dass Sie die Keilriemen nur nachspannen wollen, muss zuerst nach den Punkten **1** bis **4** in *Abschnitt 7.10.1, Austausch der Keilriemen*, vorgegangen werden. **Erst danach** können Sie mit den folgenden Punkten fortfahren.

1 Lösen Sie die Klemmschraube des Riemenspanners für den Keilriemen des Ventilators (Abb. 106, 1).

2 Drehen Sie den Riemenspanner nach rechts (Abb. 106, 2). Dadurch wird der Keilriemen entspannt.

3 Lösen Sie die beiden Muttern an der Ringschraube des Motors (Abb. 109) und drehen Sie die Muttern nach oben.

- 4 Spannen Sie zuerst den Antriebsriemen für die Schleifwalze. Drehen Sie dazu die Ringschraube am Motor im Uhrzeigersinn (Abb. 110, 1). Der Keilriemen ist **richtig gespannt**, wenn er mit normalem Kraftaufwand noch um ca. 1 cm zusammengedrückt werden kann (Abb. 110, 2).
- 5 Ziehen Sie an der Ringschraube am Motor zuerst die untere Mutter (Abb. 111, 1) und dann die obere Mutter fest (Abb. 111, 2).

ACHTUNG!

Die Einstiche der Keilriemenscheiben an Ventilatorachse und Riemenspanner müssen zueinander fluchten! Der Riemenspanner kann entsprechend verschoben werden (Abb. 112)! Fluchten die beiden Keilriemeneinstiche nicht zueinander (Abb. 113, A oder B), erhöht sich der Verschleiß von Ventilatorachse, Riemenspanner und Keilriemen erheblich! Diese Teile müssen dann wesentlich öfter ausgetauscht werden!

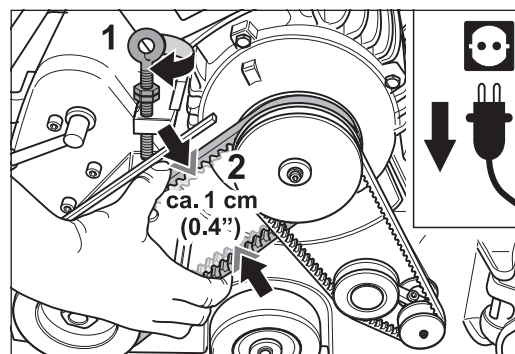


Abb. 110 Zum Spannen des Antriebsriemens die Ringschraube am Motor im Uhrzeigersinn drehen (1). Richtige Spannung des Antriebsriemens: Der Keilriemen soll noch um ca. 1 cm zusammengedrückt werden können (2).

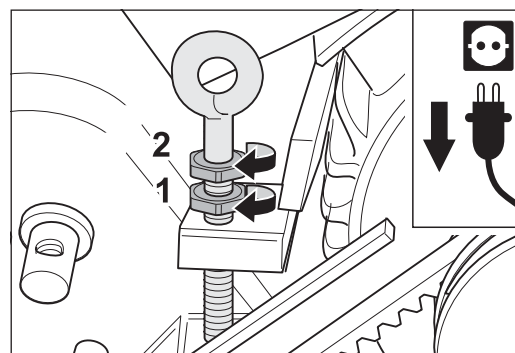


Abb. 111 An der Ringschraube am Motor zuerst die untere Mutter (1) und dann die obere Mutter (2) festziehen.

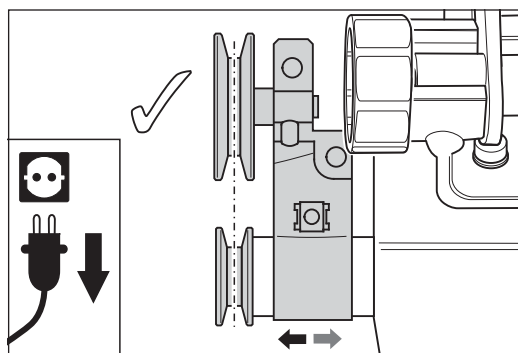


Abb. 112 Die Keilriemeneinstiche von Riemenspanner und Ventilatorachse müssen zueinander fluchten! Den Riemenspanner entsprechend verschieben.

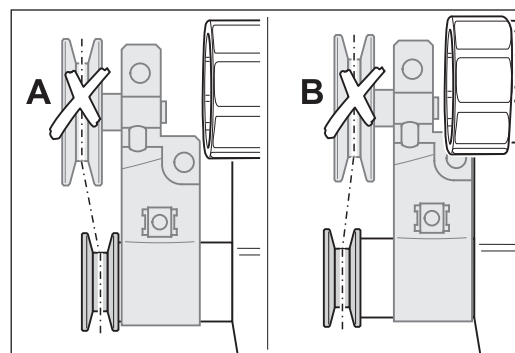


Abb. 113 Position A und B des Riemenspanners vermeiden! Ansonsten erhöhter Verschleiß von Riemenspanner, Ventilatorachse und Keilriemen!

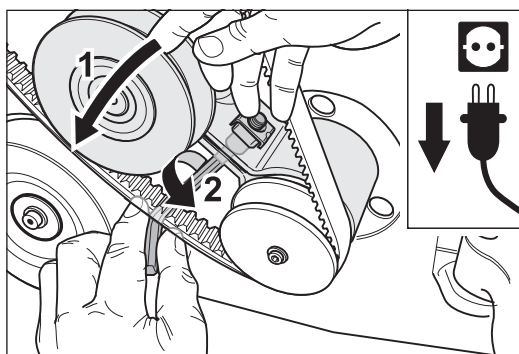


Abb. 114 Zum Spannen des Keilriemens für den Ventilator den Riemensteller nach links drücken (1) und gleichzeitig die Klemmschraube vorsichtig festziehen (2).

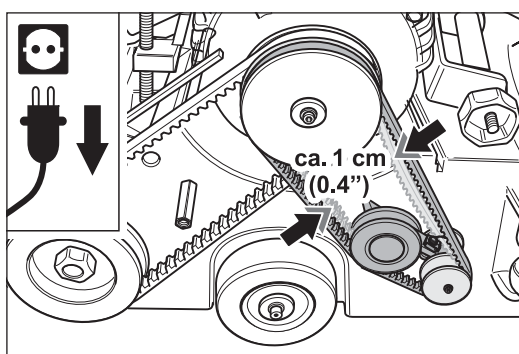


Abb. 115 Richtige Riemen­spannung: Der Keilriemen soll noch um ca. 1 cm zusammen­gedrückt werden können.

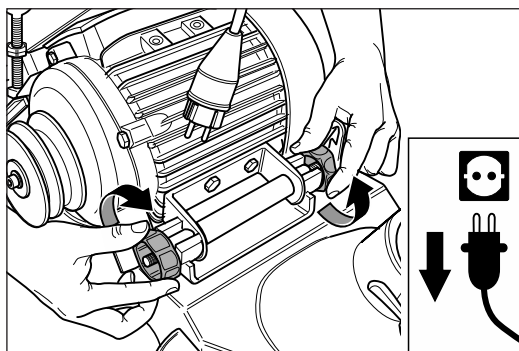


Abb. 116 Die beiden Motormuttern festziehen.

- 6 Drücken Sie den Riemen­spanner nach links und spannen Sie damit den Keilriemen für den Ventilator (Abb. 114, 1). Halten Sie den Keilriemen­spanner in seiner Position fest und ziehen Sie gleichzeitig die Klemmschraube am Riemen­spanner vorsichtig fest (Abb. 114, 2). Der Keilriemen ist **richtig gespannt**, wenn er mit normalem Kraftaufwand noch um ca. 1 cm zusammengedrückt werden kann (Abb. 115).
- 7 Ziehen Sie die beiden Motormuttern fest (Abb. 116).
- 8 Schließen Sie den Riemen­schutz (Abb. 117).

ACHTUNG!

- Spannen Sie die Keilriemen nie zu stark! Sonst können die Keilriemen und die Kugellager beschädigt werden!
- Prüfen Sie nach einiger Zeit die Keilriemen­spannung! Die Keilriemen müssen gegebenenfalls nachgespannt werden!

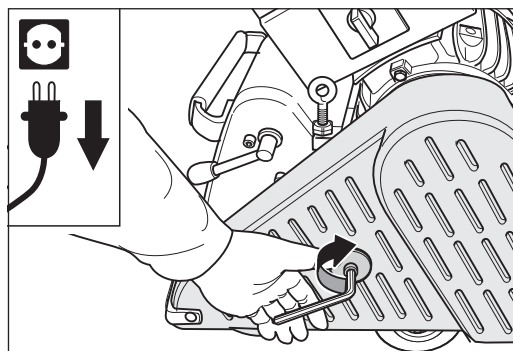


Abb. 117 Den Riemen­schutz schließen.

Regelmäßige Prüfungs- und Wartungsarbeiten gemäß Unfallverhütungsvorschriften

Die elektrischen Betriebsmittel und Maschinenteile müssen mindestens einmal jährlich von einer qualifizierten Elektrofachkraft auf elektrische und mechanische Sicherheit überprüft und gegebenenfalls instandgesetzt werden. Danach ist die Sicherheit durch das Anbringen eines Prüfsiegels an der Maschine zu bescheinigen (Abb. 118).

Die zur Staubabsaugung notwendigen Elemente müssen mindestens einmal jährlich von einer qualifizierten Fachkraft überprüft und gegebenenfalls instandgesetzt werden. Die Funktionsfähigkeit ist ebenfalls zu bescheinigen.

Achten Sie darauf, dass für Wartungsarbeiten ausschließlich Original-LÄGLER®-Ersatzteile verwendet werden! Den Kundendienst sollten Sie nur durch LÄGLER® oder eine autorisierte LÄGLER®-Werkstatt durchführen lassen!

Der Servicepass in dieser Betriebsanleitung (*Abschnitt 12*) dokumentiert, wann und wo Ihre Maschine gewartet wurde.

Tragen Sie auf der Rückseite dieser Betriebsanleitung die Seriennummer und das Baujahr Ihrer Maschine ein (siehe Typenschild)! Ansonsten hat der Servicepass keine Gültigkeit!

Achten Sie darauf, dass die Wartungsarbeiten im Servicepass durch Ausfüllen eines entsprechenden Feldes mit Datum, Stempel und Unterschrift bestätigt werden.

IN DEUTSCHLAND GÜLTIGE VORSCHRIFTEN

Die Betriebssicherheitsverordnung (BetrSichV) schreibt jedem Arbeitgeber vor, Prüf Fristen seiner Arbeitsmittel, die er bereitstellt, nach einer Gefährdungsanalyse zu definieren und hierzu alles zu dokumentieren.



WARNUNG!

Halten Sie die Prüfungen und Prüf Fristen gemäß den in Ihrem Land gültigen Vorschriften und gesetzlichen Bestimmungen ein!

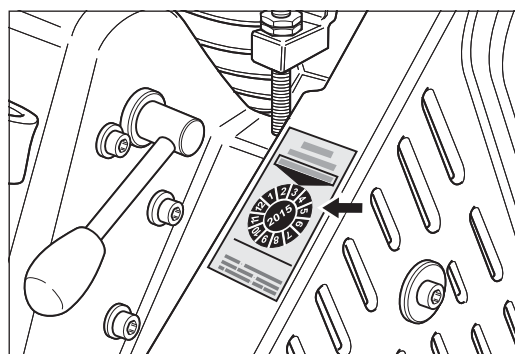


Abb. 118 Das Prüfsiegel am Riemenschutz bescheinigt die elektrische und mechanische Sicherheit der Maschine und zeigt den nächsten fälligen Prüftermin an.



WARNUNG!

Um die Sicherheit der Maschinen und Betriebsmittel (= Arbeitsmittel) zu gewährleisten, muss in Deutschland die Betriebssicherheitsverordnung (BetrSichV) befolgt werden!

HINWEIS:

- Alle Maschinen und elektrischen Betriebsmittel der Firma LÄGLER® werden, bevor sie das Werk verlassen, einer elektrischen Prüfung sowie einer gründlichen Sicht- und Funktionsprüfung unterzogen.
- Eine Wiederholprüfung der Maschinen und elektrischen Betriebsmittel muss in Deutschland nach bestimmten Fristen durchgeführt werden.
- LÄGLER® empfiehlt bezüglich der Prüfungen und Prüffristen die Vorgaben der **DGUV Vorschrift 3** anzuwenden.
- Reparaturen und Wiederholungsprüfungen von LÄGLER®-Maschinen können sie selbstverständlich von der Serviceabteilung der Firma LÄGLER® durchführen lassen.

AUSZUG AUS DER DGUV VORSCHRIFT 3 (Stand November 2012)**§ 5 Prüfungen**

- (1) Der Unternehmer hat dafür zu sorgen, dass die elektrischen Anlagen und Betriebsmittel auf ihren ordnungsgemäßen Zustand geprüft werden
 1. vor der ersten Inbetriebnahme und nach einer Änderung oder Instandsetzung vor der Wiederinbetriebnahme durch eine Elektrofachkraft oder unter Leitung und Aufsicht einer Elektrofachkraft und
 2. in bestimmten Zeitabständen.

Die Fristen sind so zu bemessen, dass entstehende Mängel, mit denen gerechnet werden muss, rechtzeitig festgestellt werden.
- (2) Bei der Prüfung sind die sich hierauf beziehenden elektrotechnischen Regeln zu beachten.
- (3) Auf Verlangen der Berufsgenossenschaft ist ein Prüfbuch mit bestimmten Eintragungen zu führen.
- (4) Die Prüfung vor der ersten Inbetriebnahme nach Absatz 1 ist nicht erforderlich, wenn dem Unternehmer vom Hersteller oder Errichter bestätigt wird, dass die elektrischen Anlagen und Betriebsmittel den Bestimmungen dieser Unfallverhütungsvorschrift entsprechend beschaffen sind.

Table 1B: Wiederholungsprüfungen ortsveränderlicher elektrischer Betriebsmittel:**Anlage / Betriebsmittel**

- Ortsveränderliche elektrische Betriebsmittel (soweit benutzt)
- Verlängerungs- und Geräteanschlussleitungen mit Steckvorrichtungen
- Anschlussleitungen mit Stecker
- bewegliche Leitungen mit Stecker und Festanschluss

Prüffrist, Richt- und Maximalwerte

Richtwert 6 Monate, auf Baustellen 3 Monate*).

Wird bei den Prüfungen eine Fehlerquote kleiner als 2 % erreicht, kann die Prüffrist entsprechend verlängert werden.

Maximalwerte:

Auf **Baustellen**, in **Fertigungsstätten** und **Werkstätten** oder unter ähnlichen Bedingungen ein Jahr.

*) Konkretisierung siehe BG-Information „Auswahl und Betrieb elektrischer Anlagen und Betriebsmittel auf Bau- und Montagestellen“ (DGUV Information 203-006)

Art der Prüfung

auf ordnungsgemäßen Zustand

Prüfer

Elektrofachkraft, bei Verwendung geeigneter Mess- und Prüfgeräte auch elektrotechnisch unterwiesene Person

Fehlerursachen

Dieser Abschnitt zeigt Ihnen, wie Sie mögliche Störungen beheben können. Sollten die hier aufgeführten Maßnahmen nicht zum Erfolg führen, wenden Sie sich bitte an unsere Serviceabteilung, Ihren Händler oder Ihren Importeur.

9.1 DIE MASCHINE KANN NICHT EINGESCHALTET WERDEN ODER HAT AUTOMATISCH ABGESCHALTET

- Die Maschine ist nicht an das Stromnetz angeschlossen. Folgende Punkte kontrollieren:
 - Ist das Motorkabel in das Verlängerungskabel eingesteckt?
 - Ist das Verlängerungskabel in die Netzsteckdose eingesteckt?
- Die Netzsteckdose ist nicht fachgerecht angeschlossen. Der Fehler muss fachgerecht beseitigt werden.
- Die elektrische Absicherung des Stromnetzes hat den Stromkreislauf unterbrochen, z. B. wegen
 - zu vielen Stromverbrauchern, die an denselben Stromkreislauf angeschlossen sind,
 - fehlerhafter Elektroinstallation.
 Die Fehlerursache muss fachgerecht beseitigt werden.
- Das Stromnetz liefert keine ausreichende Spannung (Unterspannung). Verwenden Sie gegebenenfalls einen Transformator (z. B. LÄGLER®-Artikel-Nr. 708.00.00.100 für 230 V).
- Der Temperaturschalter im Motor hat die Maschine aus einem oder mehreren der folgenden Gründe abgeschaltet
 - Die Maschine ist mit insgesamt mehr als 20 m Kabellänge an das Stromnetz angeschlossen.
 - Die Netzanschlusskabel haben zu kleine Aderquerschnitte: bei Netzspannung 220 V oder 230 V sind die einzelnen Aderquerschnitte kleiner als 2,5 mm², bei Netzspannung 400 V sind die einzelnen Aderquerschnitte kleiner als 1,5 mm².
 - Auf der Maschine befinden sich unzulässige Zusatzgewichte, die beim Schleifen die Schleifwalze zu sehr belasten.

Der Motor muss abkühlen und die oben genannten Problemursachen müssen beseitigt werden.



WARNUNG!

LEBENSGEFAHR durch elektrischen Schlag:

Arbeiten an der elektrischen Ausrüstung müssen aus Sicherheitsgründen von einer qualifizierten Elektrofachkraft durchgeführt werden! Während diesen Arbeiten muss die Maschine ausgeschaltet und der Netzstecker aus der Steckdose gezogen sein!

Der für Ihre Maschine gültige Stromlaufplan befindet sich im Schaltkasten des Motors!

VERLETZUNGSGEFAHR durch ungeeignete Teile:

Achten Sie auf die Verwendung von Original-LÄGLER®-Ersatzteilen und Original-LÄGLER®-Zubehör!

- Ein elektrisches Bauteil der Maschine (z. B. Kondensator, Schütz, Kabel, Schalter) ist defekt und muss fachgerecht überprüft und gegebenenfalls ersetzt werden.
- Maschine für Netzspannung 400 V (Drehstrom):
Der Motor hat die falsche Drehrichtung. Der Phasenwender im Stecker des Motorkabels muss um 180° gedreht werden.
➔ *Abschnitt 4.3.2, Maschinen mit Dreiphasen-Wechselstrom-Motor*

9.2 BEIM EINSCHALTEN DER MASCHINE WIRD DER ANLAUF DES MOTORS GEHEMT

- Bei tiefen Temperaturen: Die Maschine ist zu kalt und muss in einem warmen Raum auf Zimmertemperatur erwärmt werden.
- Für den Netzanschluss werden zu lange oder zu dünne Kabel verwendet:
 - Die Maschine ist mit insgesamt mehr als 20 m Kabellänge an das Stromnetz angeschlossen.
 - Die Netzanschlusskabel haben zu kleine Aderquerschnitte: bei Netzspannung 220 V oder 230 V sind die einzelnen Aderquerschnitte kleiner als 2,5 mm², bei Netzspannung 400 V sind die einzelnen Aderquerschnitte kleiner als 1,5 mm².
 Diese Fehlerursachen führen zu Leistungsverlust und sind aus Sicherheitsgründen nicht zulässig!
- Das Stromnetz liefert keine ausreichende Spannung (Unterspannung). Verwenden Sie gegebenenfalls einen Transformator (z. B. LÄGLER®-Artikel-Nr. 708.00.00.100 für 230 V).
- Die Keilriemen sind zu stark gespannt und müssen etwas entspannt werden.
➔ *Abschnitt 7.10, Austausch und Spannung der Keilriemen*

9.3 DIE MASCHINE HAT KEINE ODER NUR EINE GERINGE SCHLEIF- ODER ABTRAGSLEISTUNG

- Das Schleifband ist ungeeignet oder stumpf und muss ersetzt werden.
➔ *Abschnitt 5.3, Wechsel des Schleifbands*
- Bei tiefen Temperaturen: Die Maschine ist zu kalt und muss in einem warmen Raum auf Zimmertemperatur erwärmt werden.

- Für den Netzanschluss werden zu lange oder zu dünne Kabel verwendet:
 - Die Maschine ist mit insgesamt mehr als 20 m Kabellänge an das Stromnetz angeschlossen.
 - Die Netzanschlusskabel haben zu kleine Aderquerschnitte: bei Netzspannung 220 V oder 230 V sind die einzelnen Aderquerschnitte kleiner als 2,5 mm², bei Netzspannung 400 V sind die einzelnen Aderquerschnitte kleiner als 1,5 mm².
 Diese Fehlerursachen führen zu Leistungsverlust und sind aus Sicherheitsgründen nicht zulässig!
- Das Stromnetz liefert keine ausreichende Spannung (Unterspannung). Verwenden Sie gegebenenfalls einen Transformator (z. B. LÄGLER®-Artikel-Nr. 708.00.00.100 für 230 V).
- Die Keilriemen sind nicht ausreichend gespannt und müssen etwas nachgespannt werden.
 - ➔ *Abschnitt 7.10, Austausch und Spannung der Keilriemen*
- Die Schleifdruckeinstellung passt nicht zur verwendeten Körnung des Schleifbands und muss korrigiert werden.
 - ➔ *Abschnitt 5.2, Einstellung des Schleifdrucks*

9.4 DIE MASCHINE VIBRIERT STARK UND IST LAUT

- Das Schleifband ist nicht richtig aufgespannt. Die Aufspannung muss korrigiert werden.
 - ➔ *Abschnitt 5.3, Wechsel des Schleifbands*
- Das Schleifband ist beschädigt oder ungeeignet und muss ersetzt werden.
 - ➔ *Abschnitt 5.3, Wechsel des Schleifbands*
- Der Schleifbandlauf ist nicht korrekt und muss eingestellt werden.
 - ➔ *Abschnitt 7.3, Überprüfung und Einstellung des Schleifbandlaufs*
- Die Schleifwalze ist verschmutzt oder beschädigt und muss gereinigt oder ersetzt werden.
 - ➔ *Abschnitt 7.6, Austausch der Schleifwalze*
- Die Spannwalze des Aggregats ist verschmutzt oder beschädigt und muss gereinigt oder ersetzt werden.
 - ➔ *Abschnitt 7.7, Austausch der Spannwalze*
- Ein Keilriemen ist verschmutzt, beschädigt oder verschlissen und muss ersetzt werden.
 - ➔ *Abschnitt 7.10, Austausch und Spannung der Keilriemen*

- Eine Riemenscheibe ist verschmutzt oder verschlissen und muss gereinigt oder ersetzt werden.
- In der Maschine befinden sich Verstopfungen und Ablagerungen, die entfernt werden müssen.

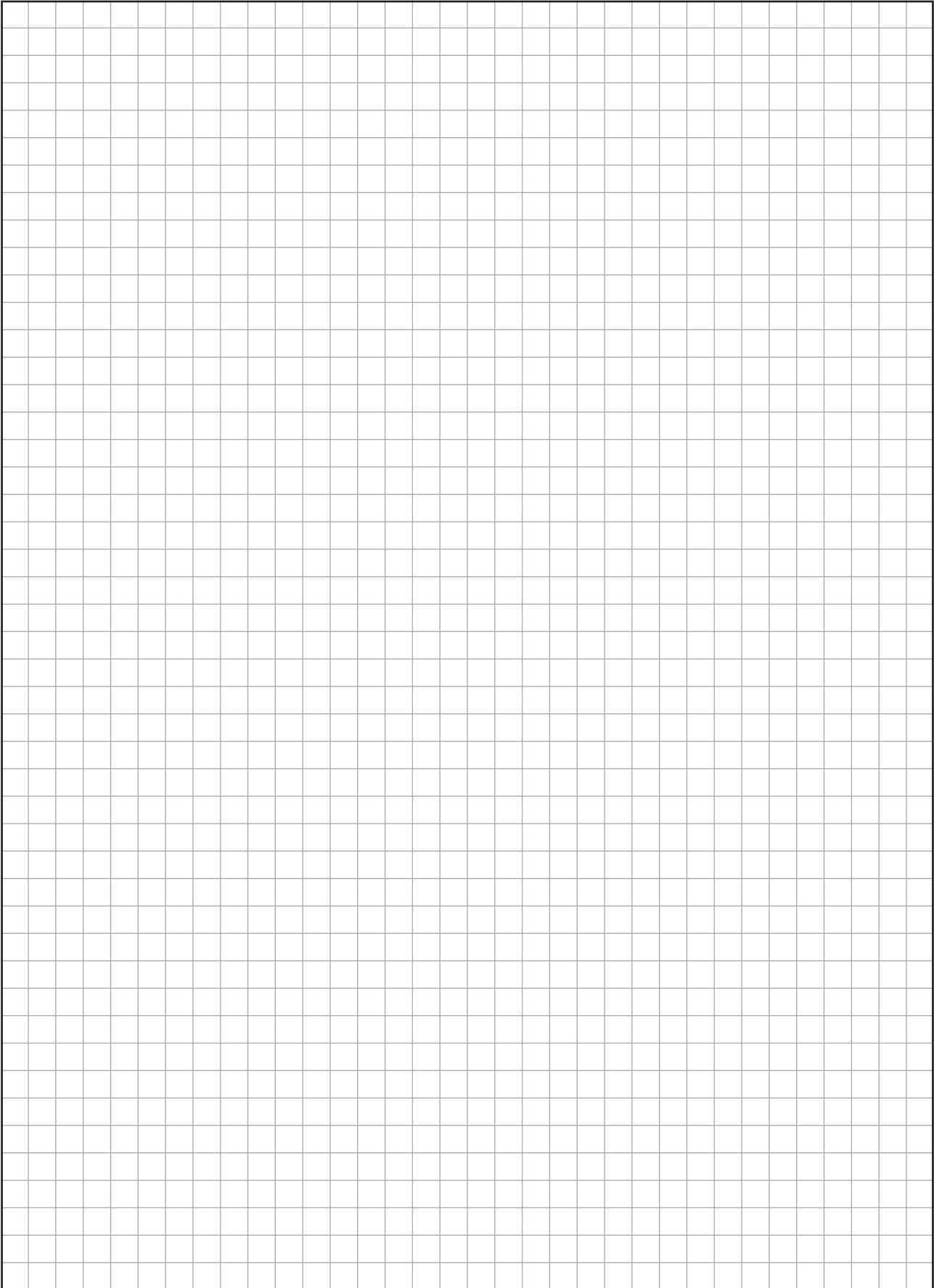
9.5 DIE STAUBENTWICKLUNG BEIM SCHLEIFEN IST HOCH

- Der Staubsack ist über ein Drittel gefüllt und muss entleert werden.
➔ *Abschnitt 5.5, Entleerung des Staubsacks*
- Der Staubsack ist nicht korrekt angebracht oder ist beschädigt und muss ersetzt werden.
➔ *Abschnitt 4.1, Vorbereitung der Maschine*
- Der Dichtfilz am Maschinengehäuse ist beschädigt und muss ersetzt werden.
➔ *Abschnitt 7.5, Überprüfung der Staubabsaugung*
- Der Saugkanal, das Ventilatorgehäuse oder das Führungsrohr ist verstopft und muss gereinigt werden.
- Der Keilriemen des Ventilators muss nachgespannt werden oder ist beschädigt bzw. verschlissen und muss ersetzt werden.
➔ *Abschnitt 7.10, Austausch und Spannung der Keilriemen*
- Das Abdeckblech ist nicht an der Maschine angebracht und muss montiert werden (➔ Abb. 20).

9.6 BEIM SCHLEIFEN ENTSTEHEN WELLEN ODER STREIFEN

- Der Fußboden wurde nicht gründlich genug abgesaugt. Der Fußboden muss immer **direkt vor jedem** Arbeitsgang (jedem Schleifgang, dem Kitten und jeder Oberflächenbehandlung) gründlich abgesaugt werden.
- Die Schleifwalze ist beim Ein- oder Ausschalten der Maschine nicht vom Boden abgehoben. Vor dem Ein- und Ausschalten der Maschine die Schleifwalze immer vom Boden abheben.
➔ *Abschnitt 4.3, Einschalten der Maschine*
➔ *Abschnitt 4.4, Ausschalten der Maschine*
- Das Schleifband ist nicht richtig aufgespannt. Die Aufspannung muss korrigiert werden.
➔ *Abschnitt 5.3, Wechsel des Schleifbands*

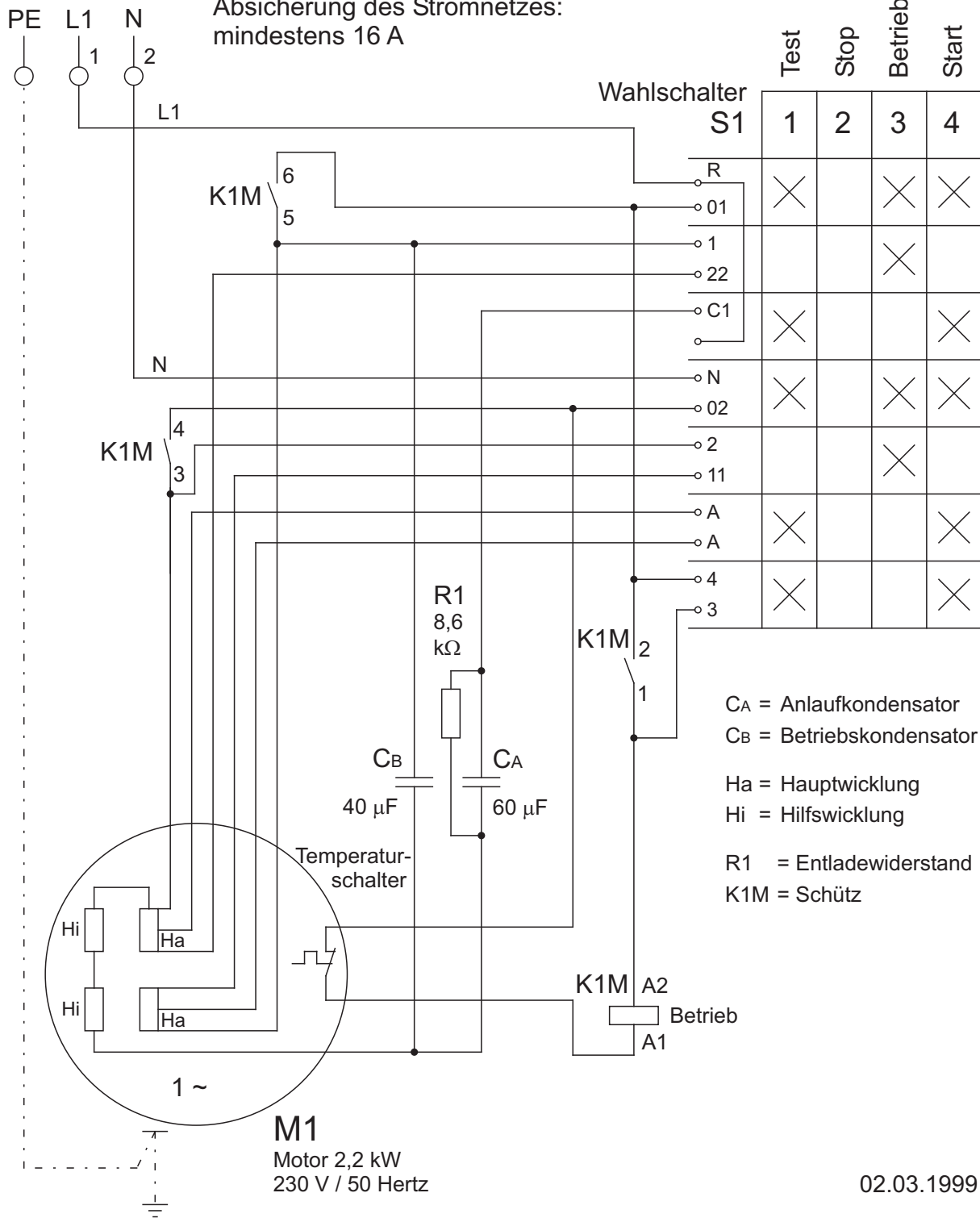
- Das Schleifband ist beschädigt oder ungeeignet und muss ersetzt werden.
➔ *Abschnitt 5.3, Wechsel des Schleifbands*
- Die Schleifdruckeinstellung passt nicht zur verwendeten Körnung des Schleifbands und muss korrigiert werden.
➔ *Abschnitt 5.2, Einstellung des Schleifdrucks*
- Die Maschineneinstellung ist falsch und muss korrigiert werden. Die Schleifwalze muss mittig schleifen.
➔ *Abschnitt 7.4, Einstellung der Maschine*
- Die Schleifwalze ist verschmutzt oder beschädigt und muss gereinigt oder ersetzt werden.
➔ *Abschnitt 7.6, Austausch der Schleifwalze*
- Die Spannwalze des Aggregats ist verschmutzt oder beschädigt und muss gereinigt oder ersetzt werden.
➔ *Abschnitt 7.7, Austausch der Spannwalze*
- Die Räder sind verschmutzt oder beschädigt und müssen gereinigt oder ersetzt werden.
➔ *Abschnitt 7.8, Austausch des Hinterrads*
➔ *Abschnitt 7.9, Austausch der Seitenräder*
- Ein Keilriemen ist verschmutzt, beschädigt oder verschlissen und muss ersetzt werden.
➔ *Abschnitt 7.10, Austausch und Spannung der Keilriemen*
- Eine Riemenscheibe ist verschmutzt oder verschlissen und muss gereinigt oder ersetzt werden.
- Das Ablassgestänge ist nicht leichtgängig. Die Leichtgängigkeit muss wiederhergestellt werden.
- Die Maschinenführung ist zu langsam und muss beschleunigt werden.
- Es wird beim Schleifen zu großer Druck auf die Schleifwalze ausgeübt und folgende Ursachen müssen beseitigt werden:
 - auf die Maschine wird ein zusätzliches Gewicht aufgelegt,
 - die Maschine wird während dem Schleifen am Handgriff angehoben,
 - der Ablasshebel am Handgriff wird während dem Schleifen nach unten gedrückt.



STROMLAUFPLÄNE

Stromnetz: 230 V / 50 Hz

Absicherung des Stromnetzes:
mindestens 16 A



HUMMEL® + ELF: Einphasen-Wechselstrom-Motor

2,2 kW / 230 V / 50 Hz

EUGEN LÄGLER GMBH
 Kappelrain 2
 D-74363 Güglingen-Frauenzimmern

Telefon: 0049 - 7135 - 98 90 - 0
 Fax: 0049 - 7135 - 98 90 - 98

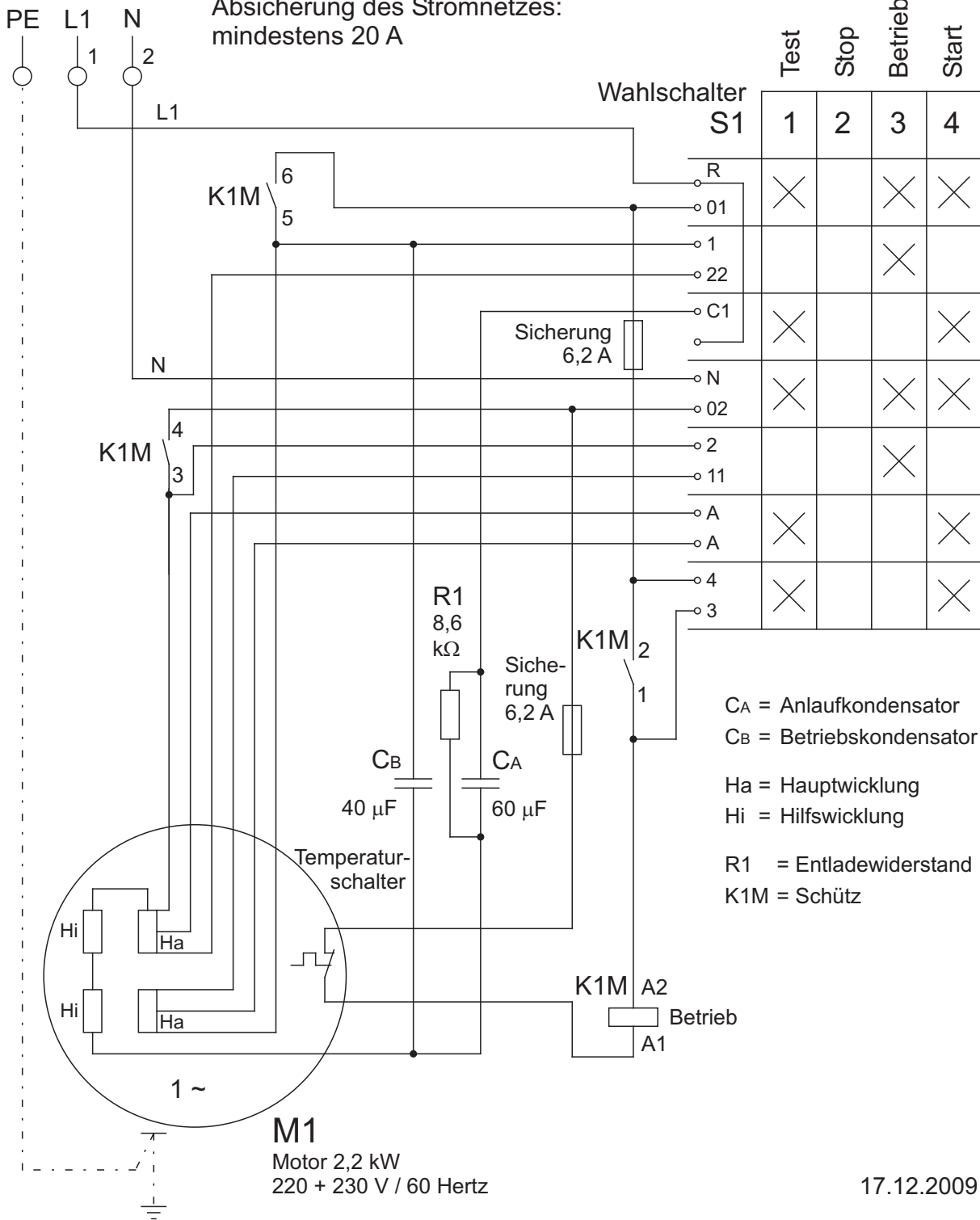
E-Mail: info@laegler.com
 Internet: http://www.laegler.com

Der für Ihre Maschine gültige Stromlaufplan befindet sich im Schaltkasten des Motors.

STROMLAUFPLÄNE

Stromnetz: 220 + 230 V / 60 Hz

Absicherung des Stromnetzes:
mindestens 20 A



HUMMEL® + ELF: Einphasen-Wechselstrom-Motor

2,2 kW / 220 V / 60 Hz
2,2 kW / 230 V / 60 Hz

EUGEN LÄGLER GMBH
Kappelrain 2
D-74363 Güglingen-Frauenzimmern

Telefon: 0049 - 7135 - 98 90 - 0
Fax: 0049 - 7135 - 98 90 - 98

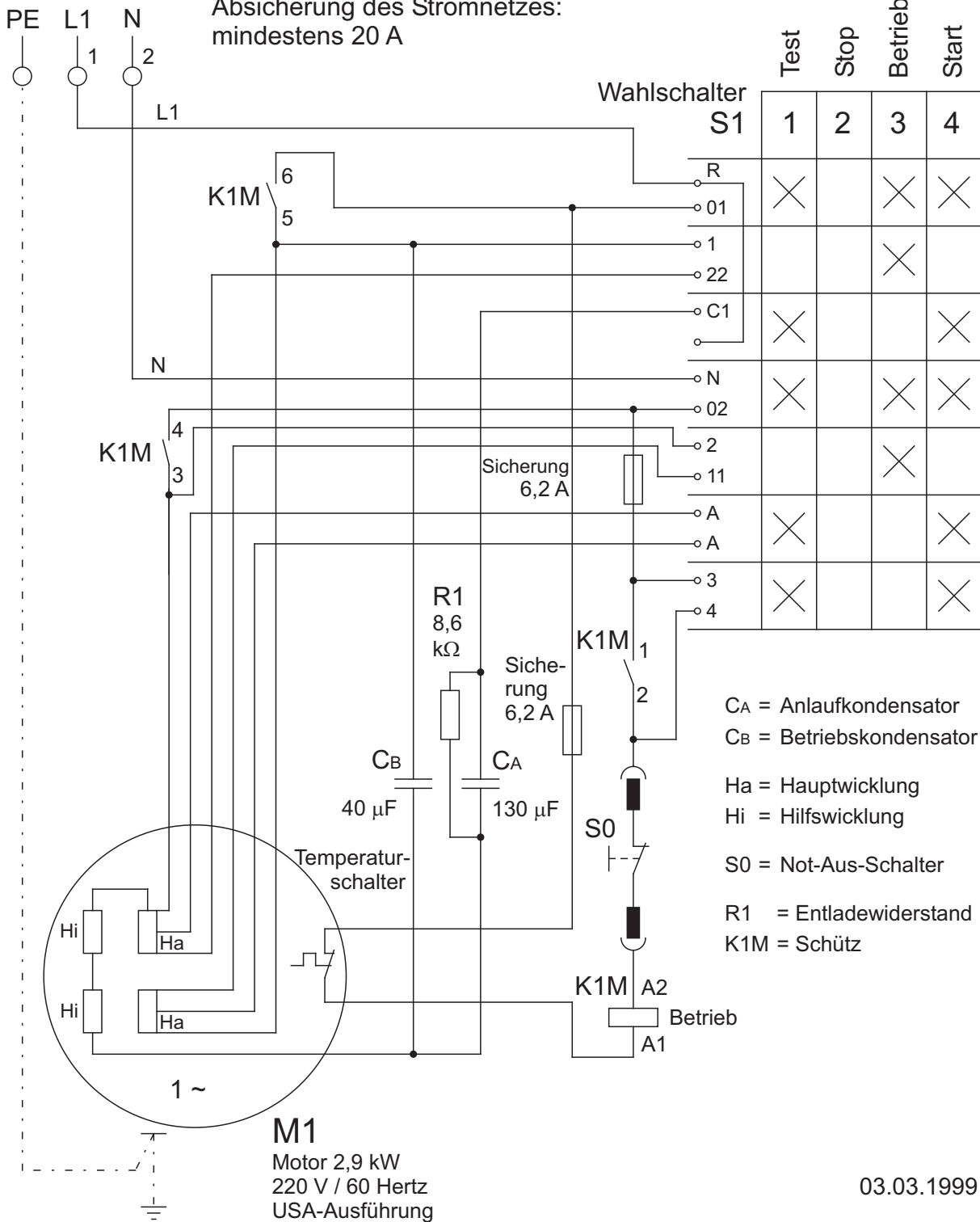
E-Mail: info@laegler.com
Internet: http://www.laegler.com

Der für Ihre Maschine gültige Stromlaufplan befindet sich im Schaltkasten des Motors.

STROMLAUFPLÄNE

Stromnetz: 220 V / 60 Hz

Absicherung des Stromnetzes:
mindestens 20 A



03.03.1999

HUMMEL® + ELF: Einphasen-Wechselstrom-Motor

2,9 kW / 220 V / 60 Hz
USA-Ausführung

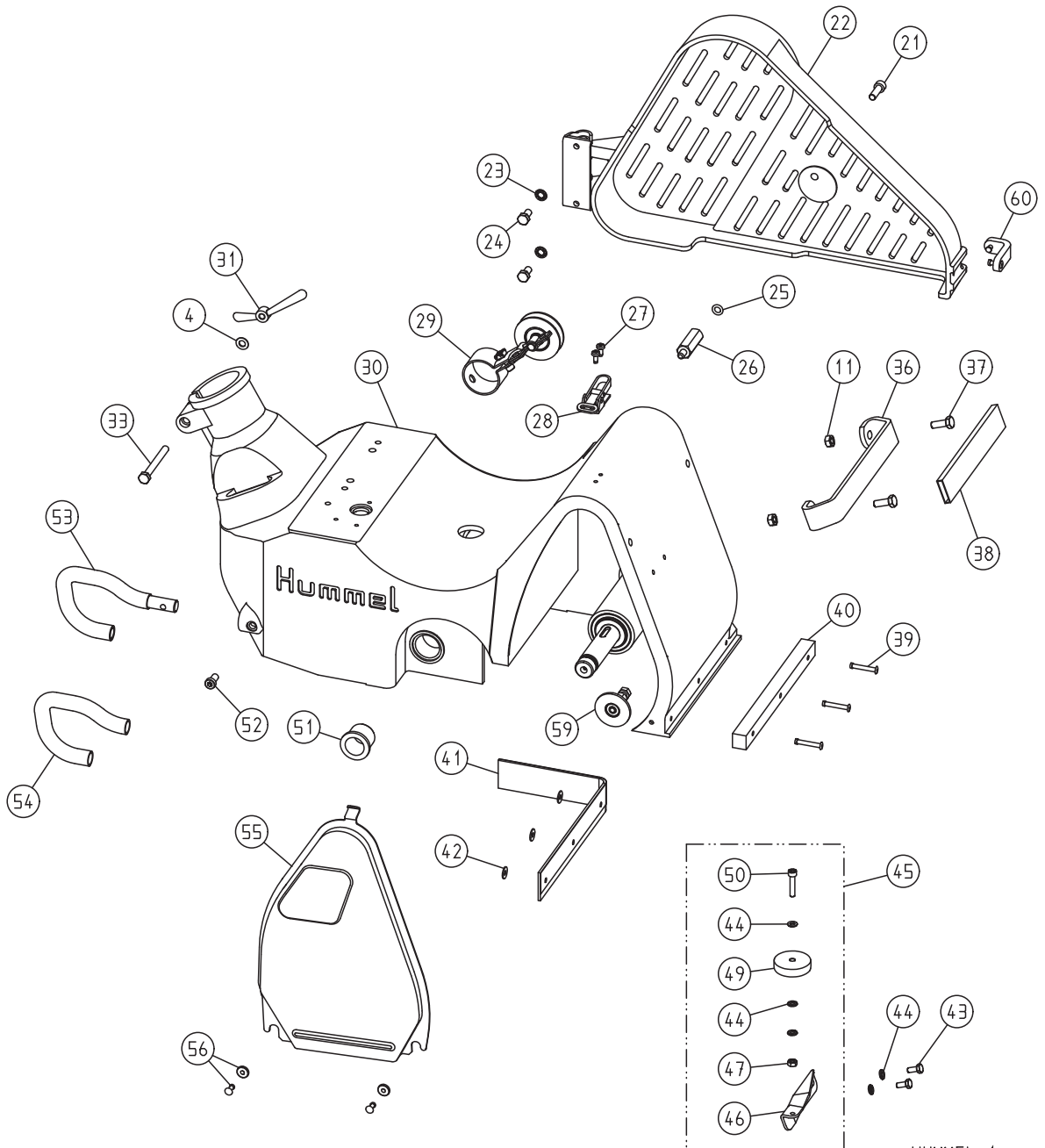
EUGEN LÄGLER GMBH
Kappelrain 2
D-74363 Güglingen-Frauenzimmern

Telefon: 0049 - 7135 - 98 90 - 0
Fax: 0049 - 7135 - 98 90 - 98

E-Mail: info@laegler.com
Internet: http://www.laegler.com

Der für Ihre Maschine gültige Stromlaufplan befindet sich im Schaltkasten des Motors.

ACHTUNG: Bitte geben Sie bei Anfragen und Ersatzteilbestellungen immer die Seriennummern Ihrer Maschinen an (→ Abschnitt 3.1)!

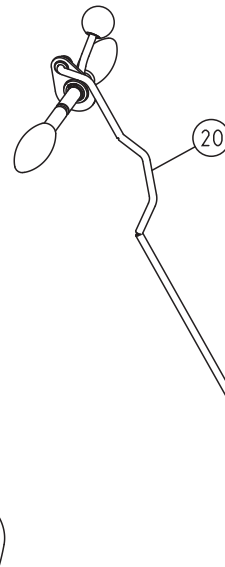
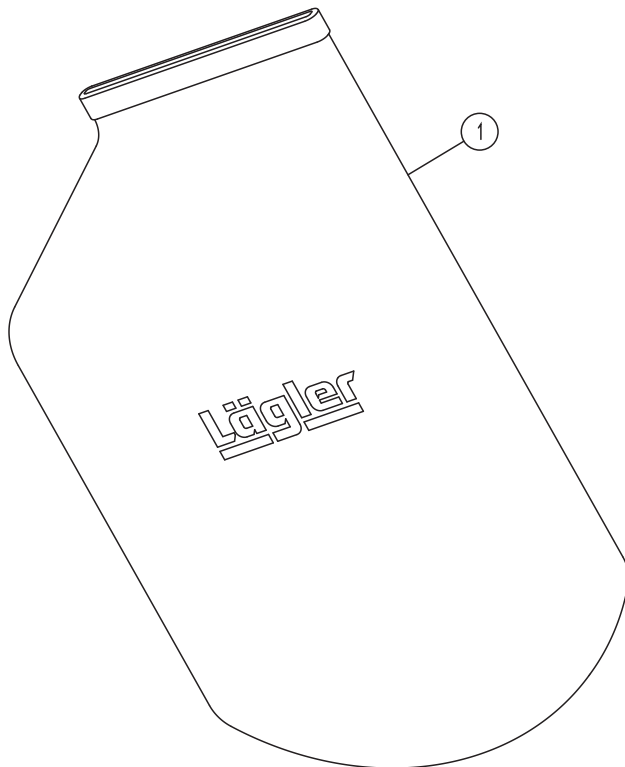
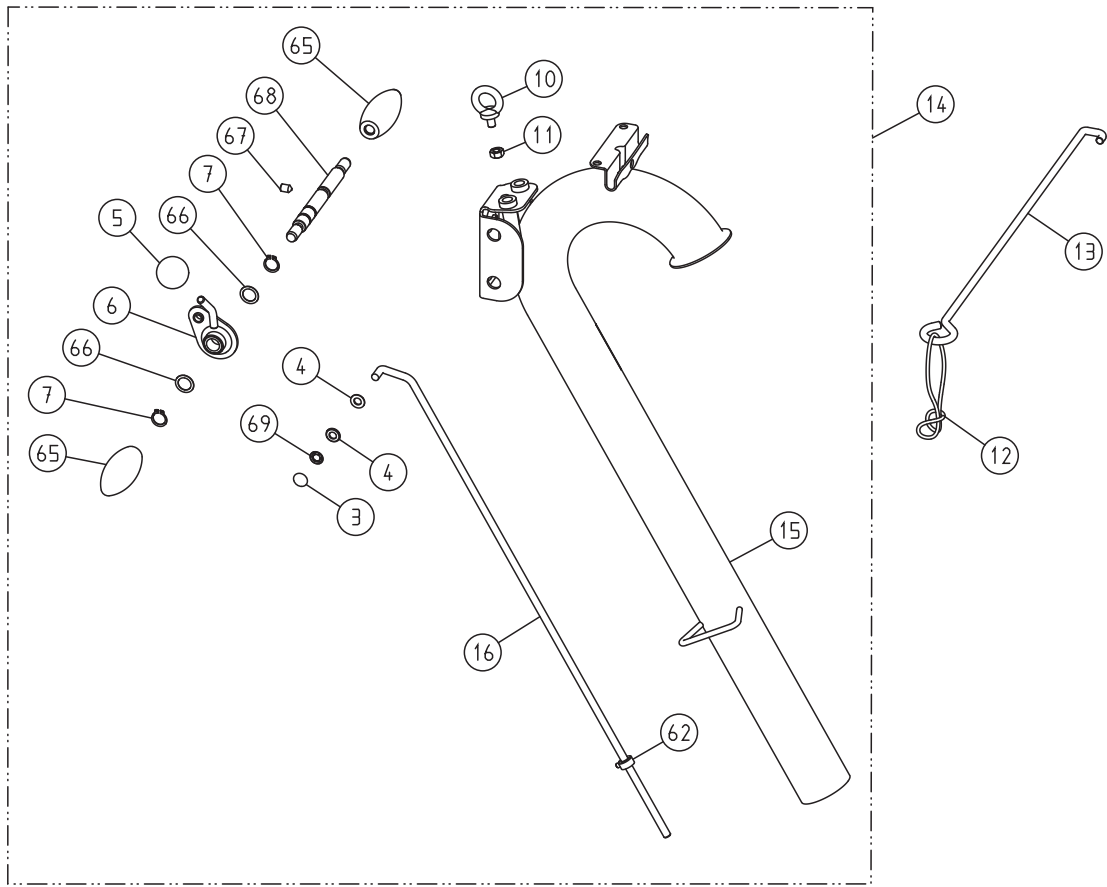


HUMMEL 1
01.11.2014

Pos.	Artikel-Nr.	Bezeichnung
4	0125.1008.000	Scheibe
11	0980.1008.000	Mutter
21	0912.1008.025	Schraube
22	100.50.00.100	Riemenschutz, komplett
23	6797.1008.000	Scheibe
24	0933.1008.016	Schraube
25	000.01.40.001	O-Ring
26	100.50.04.105	Schraubstück
27	7500.1005.012	Schraube
28	100.01.05.105	Deckelverschluss
29	100.58.00.200	Riemenspanner, komplett
30	100.01.00.100	Maschinengehäuse mit Schleiflagerung
31	000.20.45.083	Flügelmutter
33	0931.1008.075	Schraube
36	100.33.01.100	Haltebügel
37	0933.1008.022	Schraube
38	100.33.02.100	Handlauf
39	7337.1005.033	Niete
40	100.01.01.100	Stoßfilz
41	100.01.02.100	Dichtfilz
42	9021.1005.000	Scheibe
43	0933.1006.014	Schraube
44	0125.1006.000	Scheibe
45	100.60.00.200	Wandschutzrolle mit Halter
46	100.60.01.100	Halter für Wandschutzrolle
47	0934.1006.000	Mutter
49	100.60.02.200	Wandschutzrolle
50	0912.1006.030	Schraube
51	000.43.10.252	Gleitlager
52	7984.1008.016	Schraube
53	100.44.00.100	Sturzbügel, komplett
54	100.44.01.100	PVC-Schlauch für Sturzbügel
55	100.01.03.100	Abdeckblech
56	100.01.08.200	Bundmutter + Niete
59	100.01.30.100	Anlaufrolle, komplett
60	100.50.05.100	Stoßleiste mit Nieten

ACHTUNG: Bitte geben Sie bei Anfragen und Ersatzteilbestellungen immer die Seriennummern Ihrer Maschinen an (→ Abschnitt 3.1)!

ACHTUNG: Bitte geben Sie bei Anfragen und Ersatzteilbestellungen immer die Seriennummern Ihrer Maschinen an (→ Abschnitt 3.1)!



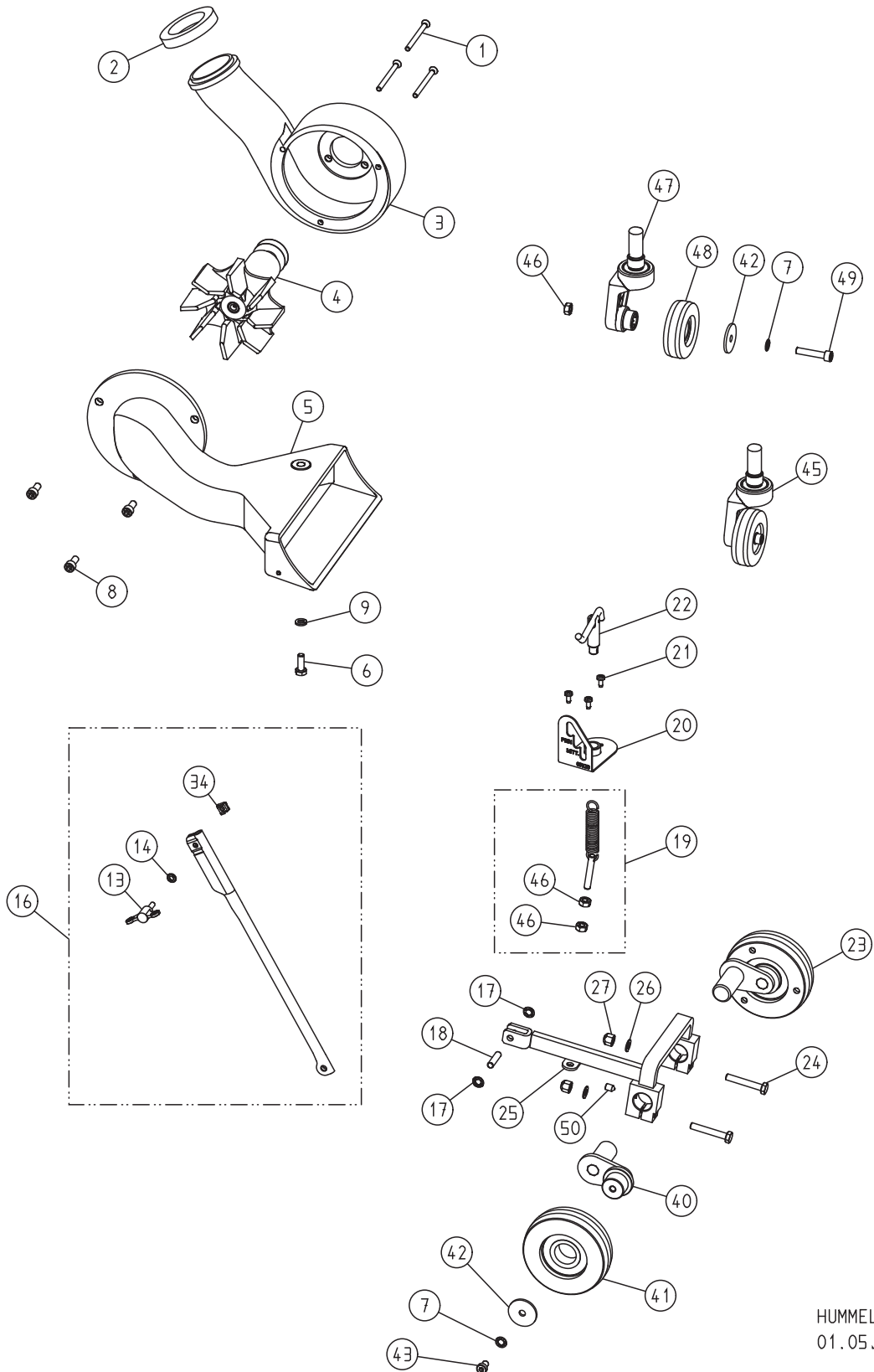
HUMMEL 2
01.02.2015

Pos.	Artikel-Nr.	Bezeichnung
1	100.00.80.105	Staubsaack HUMMEL®
3	000.17.21.081	Schnellbefestiger mit Kappe
4	0125.1008.000	Scheibe
5	000.20.56.351	Kugelknopf
6	100.20.18.200	Hebel
7	0471.0015.000	Sicherungsring
10	0580.1008.000	Ringschraube
11	0980.1008.000	Mutter
12	00.000.41.002	Zugentlastungsring
13	100.20.26.100	Kabelstütze mit Zugentlastungsring, komplett
14	100.20.00.200	Führungsrohr, komplett
	102.20.00.200	Führungsrohr USA, komplett
	100.21.00.200	Führungsrohr lang, komplett
15	100.20.01.200	Führungsrohr
	102.20.01.200	Führungsrohr USA
16	100.20.24.100	Gestängeoberteil, komplett
20	100.20.90.200	Gestängeoberteil HUMMEL®/ELF für Linkshänder, komplett (Umrüstset)
62	100.20.23.200	Stelling, komplett
65	000.20.31.351	Handgriff
66	0988.0015.005	Scheibe
67	0914.0008.012	Gewindestift
68	100.20.17.200	Achse für Handgriff
69	000.17.20.081	Schnellbefestiger

ACHTUNG: Bitte geben Sie bei Anfragen und Ersatzteilbestellungen immer die Seriennummern Ihrer Maschinen an (→ Abschnitt 3.1)!

ERSATZTEILE HUMMEL®

ACHTUNG: Bitte geben Sie bei Anfragen und Ersatzteilbestellungen immer die Seriennummern Ihrer Maschinen an (→ Abschnitt 3.1)!



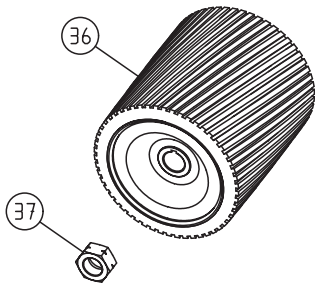
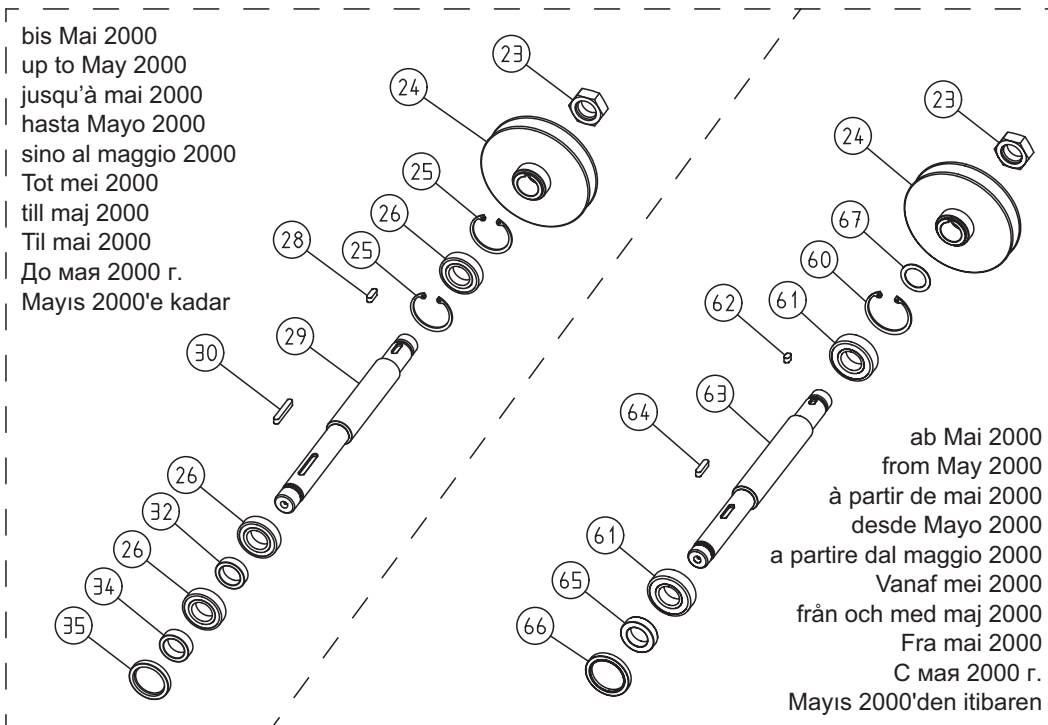
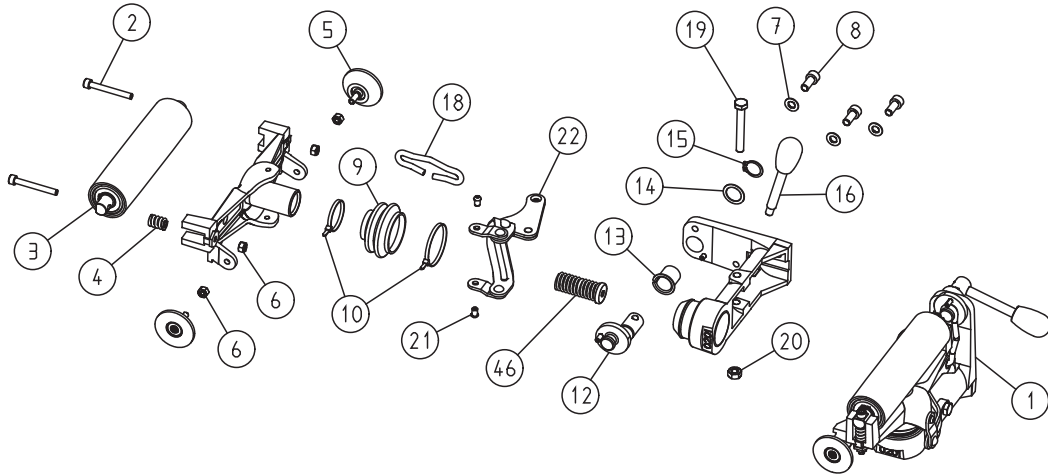
HUMMEL 3
01.05.2015

Pos.	Artikel-Nr.	Bezeichnung
1	0965.1006.870	Schraube
2	100.08.01.200	Dichtring
3	100.08.00.100	Ventilatorgehäuse
4	100.10.00.200	Ventilatoreinsatz, komplett
5	100.14.00.100	Saugkanal
6	0933.1008.022	Schraube
7	6797.1008.000	Scheibe
8	0912.1008.018	Schraube
9	0127.1008.000	Federring
13	000.20.46.062	Flügelschraube
14	0125.1006.000	Scheibe
16	100.04.09.100	Gestängeunterteil, komplett
17	000.17.20.081	Schnellbefestiger
18	100.04.01.200	Gelenkbolzen mit 2 Schnellbefestigern
19	100.04.25.100	Feder mit Spannschraube, komplett
20	100.04.06.200	Rastenblech
21	7500.1005.012	Schraube
22	100.04.02.100	Federspanner, komplett
23	100.05.00.200	Seitenrad, komplett
24	0931.1008.050	Schraube
25	100.04.00.100	Kipphebel
26	0125.1008.000	Scheibe
27	6330.1008.000	Mutter
34	000.50.12.061	Mutter
40	100.05.04.200	Radhebel
41	100.05.29.100	Seitenrad
42	000.10.10.085	Scheibe
43	7984.1008.012	Schraube
45	100.18.00.300	Hinterrad, komplett
46	0934.1008.000	Mutter
47	100.18.18.300	Sporngehäuse, komplett
48	100.18.29.105	Hinterrad (ab Baujahr 2002)
	100.18.09.200	Hinterrad (bis Baujahr 2001)
49	0912.1008.040	Schraube
50	0914.0008.012	Gewindestift

ACHTUNG: Bitte geben Sie bei Anfragen und Ersatzteilbestellungen immer die Seriennummern Ihrer Maschinen an (→ Abschnitt 3.1)!

ERSATZTEILE HUMMEL®

ACHTUNG: Bitte geben Sie bei Anfragen und Ersatzteilbestellungen immer die Seriennummern Ihrer Maschinen an (→ Abschnitt 3.7)!

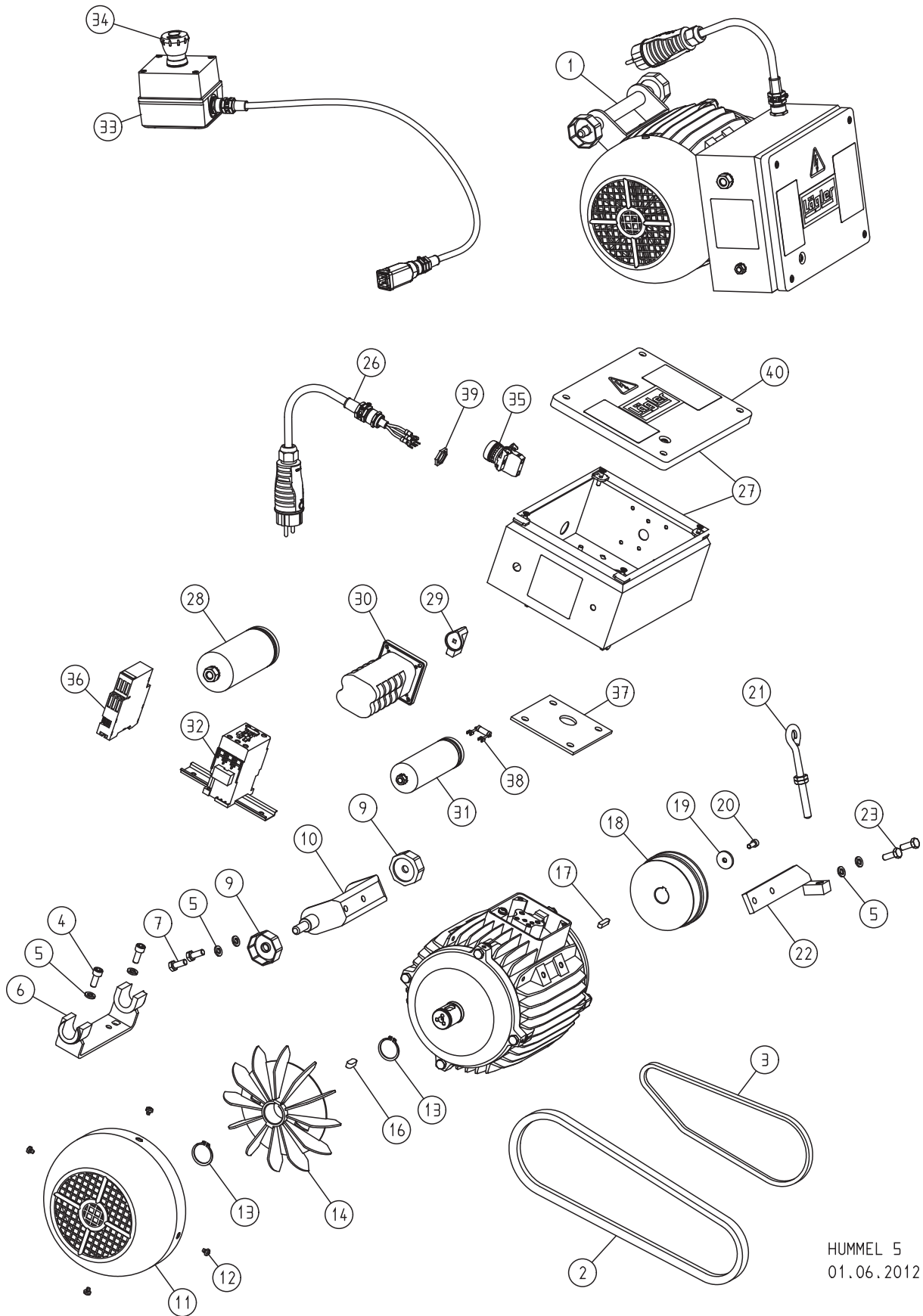


HUMMEL 4
01.06.2013

Pos.	Artikel-Nr.	Bezeichnung
1	100.45.00.100	Aggregat, komplett
2	0912.1006.050	Schraube
3	100.45.12.105	Spannwalze
4	000.31.13.021	Druckfeder
5	100.45.01.105	Leitrolle
6	0980.1006.000	Mutter
7	0125.1008.000	Scheibe
8	0912.1008.018	Schraube
9	100.45.81.105	Faltenbalg
10	000.61.10.363	Kabelbinder
12	100.45.20.100	Kurbel
13	100.45.24.105	Lagerbuchse
14	0988.0018.005	Scheibe
15	0471.0018.000	Sicherungsring
16	000.20.32.104	Bedienungshebel
18	100.45.17.100	Spange
19	0931.1008.060	Schraube
20	0980.1008.000	Mutter
21	100.45.61.205	Schraube
22	100.45.37.100	Doppelarm, komplett
23	100.02.05.100	Mutter, Rechtsgewinde
24	100.36.00.100	Keilriemenscheibe
25	0472.0047.000	Sicherungsring
26	6005.0025.205	Kugellager
28	6885.0606.018	Passfeder
29	100.02.01.100	Schleifwelle
30	6885.0606.040	Passfeder
32	100.02.04.105	Distanzring
34	100.02.03.105	Gleitring
35	000.11.35.102	Wellendichtung
36	120.40.00.100	HUMMEL®-Schleifwalze
	120.41.00.100	HUMMEL®-Schleifwalze, harter Gummibelag
37	100.02.06.100	Mutter, Linksgewinde
46	100.45.45.100	Druckfeder mit Teller
60	0472.0052.000	Sicherungsring
61	6205.0025.205	Kugellager
62	6885.0606.010	Passfeder
63	100.02.01.200	Schleifwelle
64	6885.0606.025	Passfeder
65	100.02.03.200	Distanzscheibe
66	000.11.40.102	Wellendichtung
67	0988.0025.010	Scheibe

ACHTUNG: Bitte geben Sie bei Anfragen und Ersatzteilbestellungen immer die Seriennummern Ihrer Maschinen an (→ Abschnitt 3.1)!

ACHTUNG: Bitte geben Sie bei Anfragen und Ersatzteilbestellungen immer die Seriennummern Ihrer Maschinen an (→ Abschnitt 3.1)!



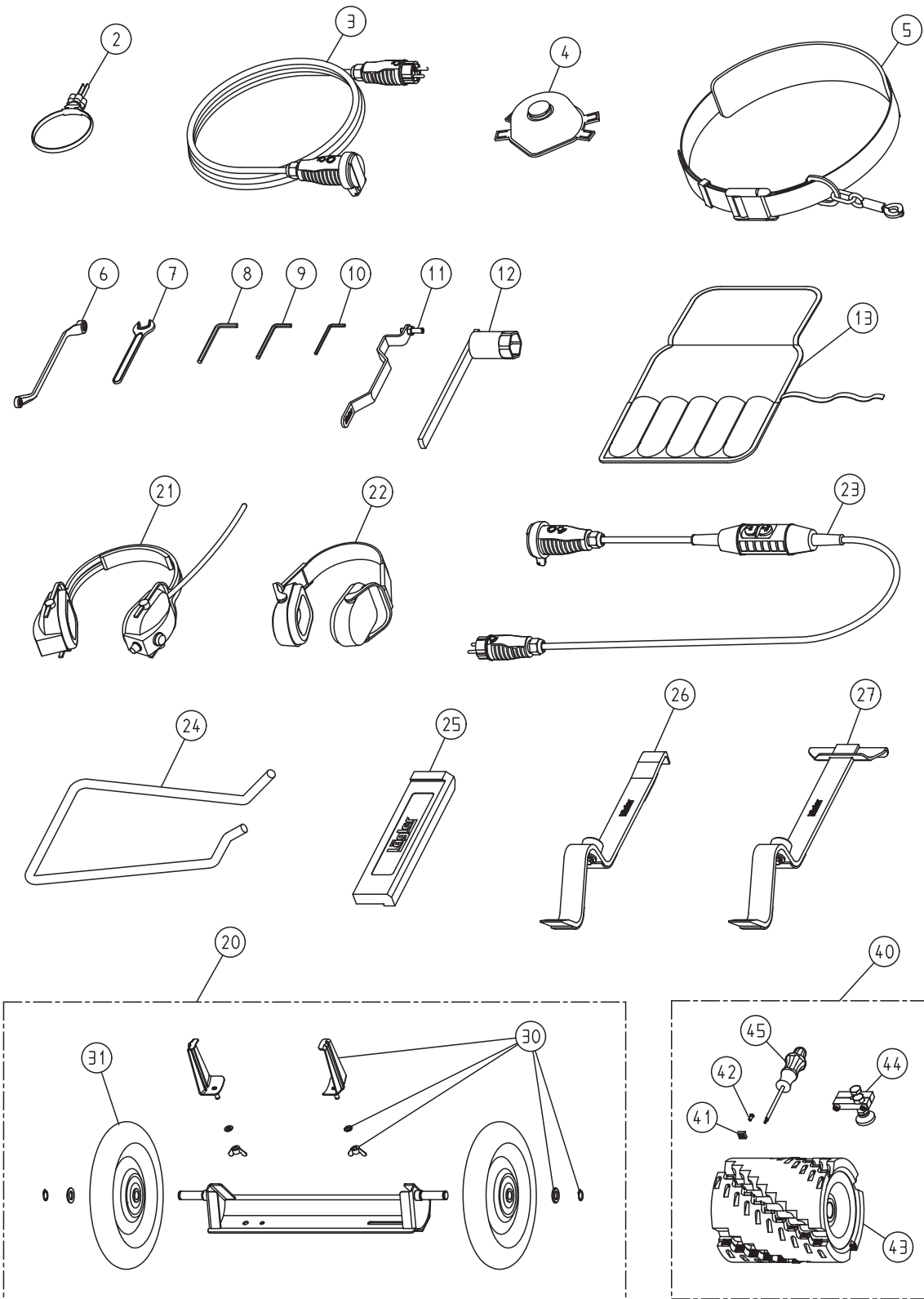
HUMMEL 5
01.06.2012

Pos.	Artikel-Nr.	Bezeichnung
1	100.65.00.100	Motor, 230 V / 50 Hz / 2,2 kW
	101.65.00.100	Motor, 230 V / 60 Hz / 2,2 kW
	102.65.00.100	Motor, 220 V / 60 Hz / 2,9 kW, USA
	105.65.00.100	Motor, 400 V / 50 Hz / 4,0 kW, Drehstrom
2	000.70.17.092	Keilriemen
3	000.70.10.067	Keilriemen
4	0912.1008.020	Schraube
5	0127.1008.000	Federring
6	100.65.29.200	Motorlagerbock
7	0933.1008.020	Schraube
9	100.65.30.100	Motormutter
10	100.65.25.100	Motoraufhängung
11	100.65.09.100	Lüfterhaube
12	7500.1005.006	Schraube
13	0471.0030.000	Sicherungsring
14	100.65.08.105	Lüfterflügel
16	6885.0807.020	Passfeder
17	6885.0606.025	Passfeder
18	100.65.06.100	Motorriemenscheibe
19	000.10.10.061	Scheibe
20	0912.1006.014	Schraube
21	100.65.80.205	Ringschraube
22	100.65.35.100	Motorspanner
23	0933.1008.022	Schraube
26	100.65.75.100	Motorkabel 3 x 2,5 mm ² (ab Baujahr 2008)
	000.65.43.251	Motorkabel 3 x 2,5 mm ² (bis Baujahr 2007)
	102.65.75.100	Motorkabel 3 x 2,5 mm ² , USA (ab Baujahr 2008)
	000.65.43.257	Motorkabel 3 x 2,5 mm ² , USA (bis Baujahr 2007)
	105.65.75.100	Motorkabel 5 x 1,5 mm ² für Drehstrommotor (ab Baujahr 2008)
	000.65.45.151	Motorkabel 5 x 1,5 mm ² für Drehstrommotor (bis Baujahr 2007)
27	100.65.40.200	Schaltkasten für 230 V / 50 Hz
	102.65.40.200	Schaltkasten für 220-230 V / 60 Hz + Drehstrom
28	000.65.10.041	Betriebskondensator 40 µF
29	000.65.62.211	Schalterknopf
30	000.65.60.253	Schalter
	000.65.60.401	Schalter für Drehstrommotor
31	000.65.10.061	Anlaufkondensator 60 µF
	000.65.10.131	Anlaufkondensator 130 µF, USA
32	000.65.20.035	Schütz mit Montageschiene
	000.65.20.032	Schütz mit Montageschiene und Hilfskontaktblock für Drehstrommotor
33	102.65.60.200	Not-Aus-Schalter USA, komplett
34	000.65.62.221	Roter Knopf für Not-Aus-Schalter USA
35	000.65.25.020	Lampe rot für Drehstrommotor
36	000.65.20.220	Phasenfolgerelais für Drehstrommotor
37	100.65.14.105	Dichtplatte
38	000.65.12.091	Entladewiderstand
39	000.68.60.207	Mutter (ab Baujahr 2008)
	000.68.60.163	Mutter (bis Baujahr 2007)
40	100.65.47.100	Deckel mit Dichtung

ACHTUNG: Bitte geben Sie bei Anfragen und Ersatzteilbestellungen immer die Seriennummern Ihrer Maschinen an (→ Abschnitt 3.1)!

ERSATZTEILE HUMMEL®

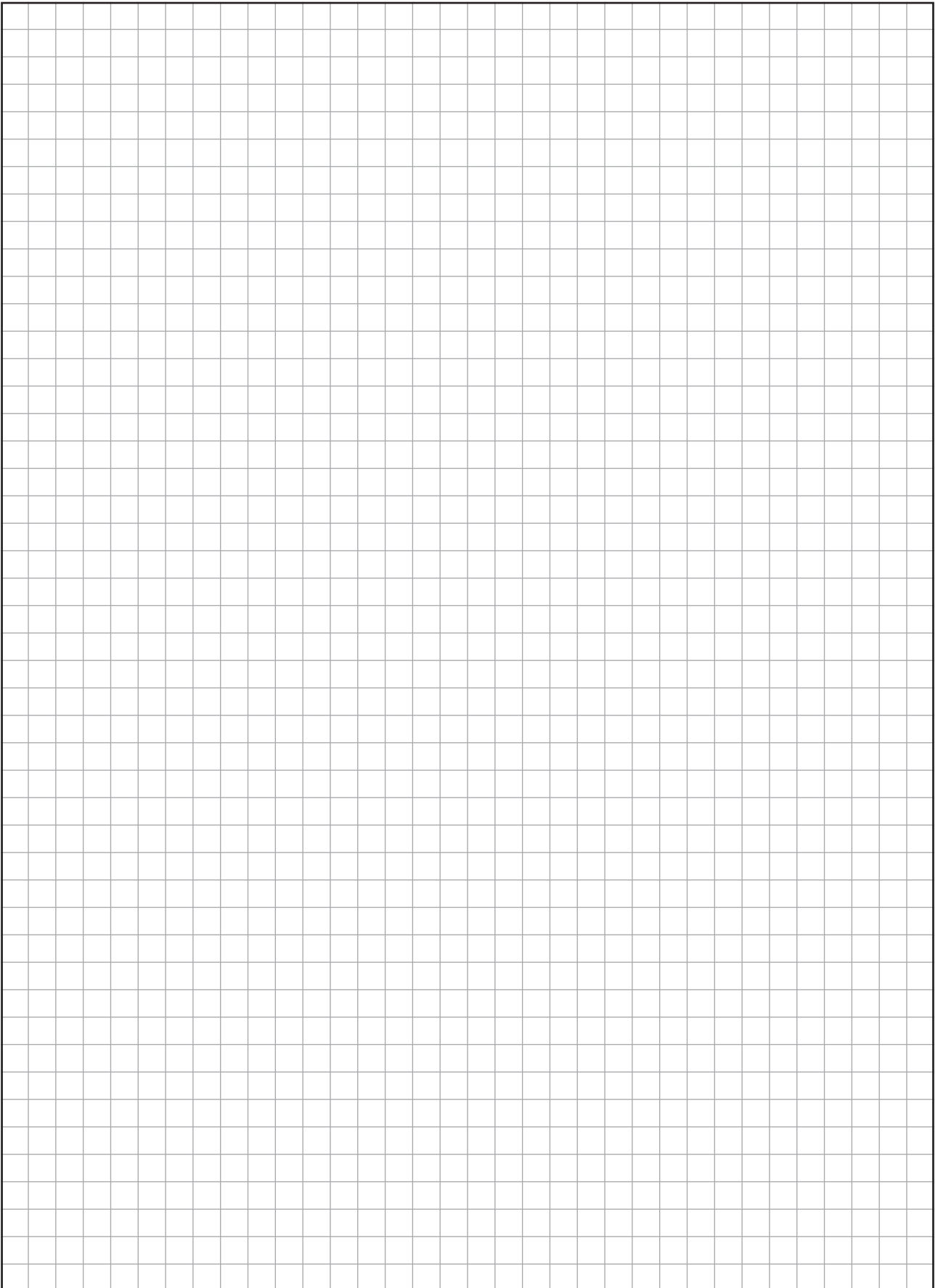
ACHTUNG: Bitte geben Sie bei Anfragen und Ersatzteilbestellungen immer die Seriennummern Ihrer Maschinen an (→ Abschnitt 3.1)!

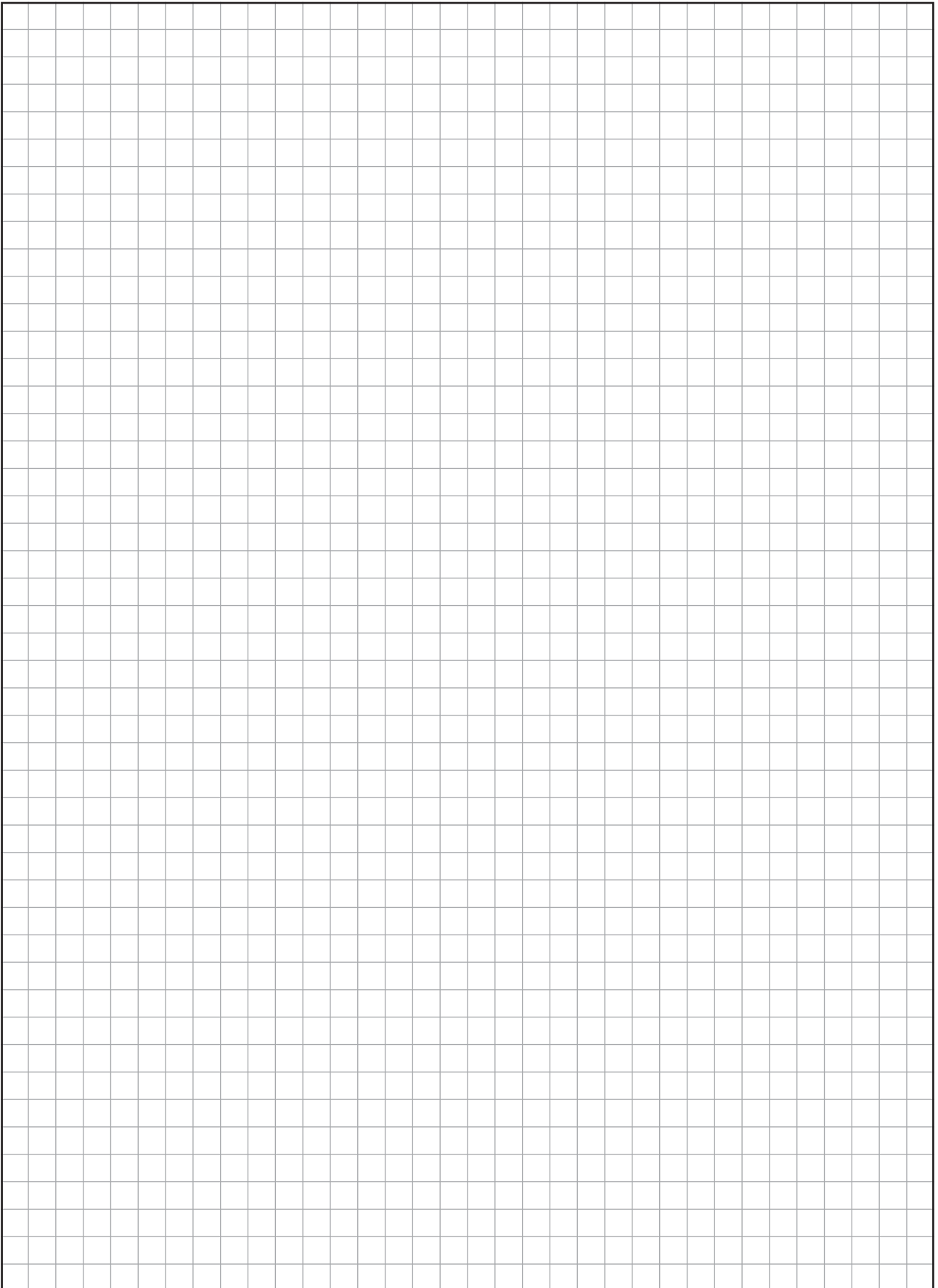


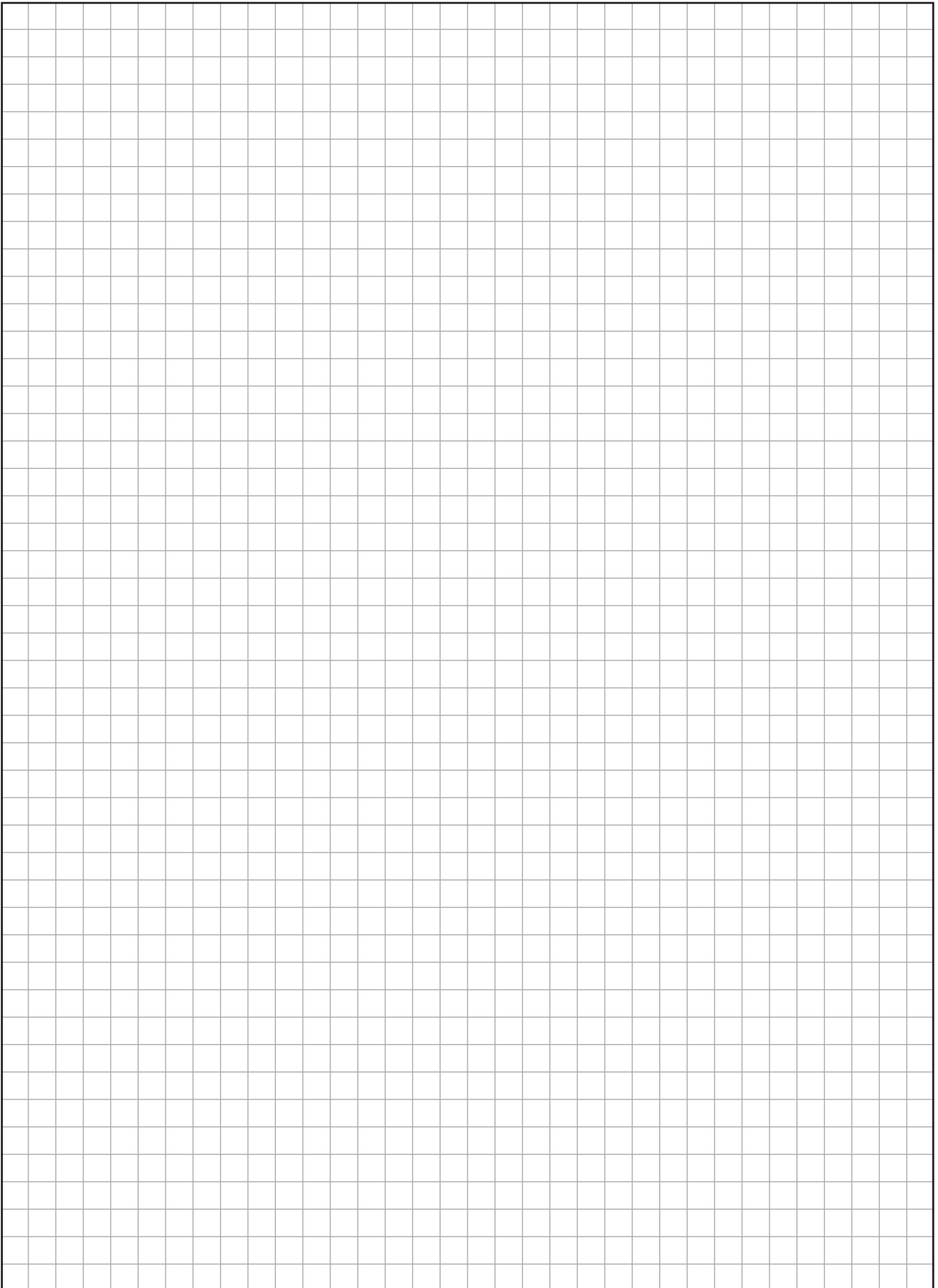
HUMMEL 6
01.05.2015

Pos.	Artikel-Nr.	Bezeichnung
2	000.01.40.110	MultiClip
3	000.65.53.251	Verlängerungskabel 3 x 2,5 mm ² , 10 m lang
	000.65.53.252	Verlängerungskabel 3 x 2,5 mm ² , 20 m lang
	000.65.55.151	Verlängerungskabel 5 x 1,5 mm ² , 10 m lang, für Drehstrommotor
4	000.01.20.010	Atemschutzmaske P3
5	000.01.50.010	Sicherheitsgurt
6	000.95.21.103	Ringschlüssel 10/13 mm
7	000.95.11.171	Einmaulschlüssel 17 mm
8	000.93.11.061	Sechskantschlüssel 6 mm
9	000.93.11.051	Sechskantschlüssel 5 mm
10	000.93.11.041	Sechskantschlüssel 4 mm
11	100.00.50.100	Einstellvorrichtung
12	100.00.45.105	Walzenschlüssel
13	000.01.30.011	Werkzeugtasche, leer
	100.98.00.100	Werkzeugtasche, komplett
20	720.00.00.200	Transportwagen TRANSCART, komplett
21	000.01.10.011	Kapselgehörschützer MUSIMUFF mit UKW-Radio
22	000.01.10.021	Kapselgehörschützer POCKET mit Tasche
23	000.01.65.020	Personenschutzschalter PRCD-S (für deutsches Stromnetz)
24	100.00.55.100	Tragbügel HUMMEL®
25	701.10.00.100	Schlagklotz
26	702.00.00.200	Parkettverlegewerkzeug ZUGEISEN, schmal
27	703.00.00.200	Parkettverlegewerkzeug ZUGEISEN, breit
30	720.10.00.200	Zubehör TRANSCART
31	720.05.00.205	Rad TRANSCART
40	000.10.42.240	Fräswalzen-Set
41	900.02.45.105	Wendeschneidplatten (10 Stück je Packung)
42	900.02.47.105	Torx-Klemmschraube
43	000.10.42.241	Fräswalze, bestückt
44	000.10.42.243	Tiefenanschlag, komplett
45	000.91.30.151	Torx-Schraubendreher T15

ACHTUNG: Bitte geben Sie bei Anfragen und Ersatzteilbestellungen immer die Seriennummern Ihrer Maschinen an (→ Abschnitt 3.1)!







EG-Konformitätserklärung für Maschinen (EG-RL 2006/42/EG)

Hiermit erklärt der Hersteller **Eugen Lägler GmbH, Kappelrain 2, D-74363 Güglingen-Frauenzimmern, Deutschland**
Tel.: 0049 - (0)7135 - 98 90-0 · Fax: 0049 - (0)7135 - 98 90-98
E-Mail: info@laegler.com · http://www.laegler.com

dass die Maschine

allgemeine Bezeichnung:	Fußbodenschleifmaschine
Funktion:	trockenes Schleifen von Fußböden
Modell:	HUMMEL®
Seriennummer:	siehe Typenschild
Handelsbezeichnung:	Bandschleifmaschine

allen einschlägigen Bestimmungen der oben angegebenen europäischen Richtlinie entspricht.

Die Maschine entspricht außerdem allen einschlägigen Bestimmungen der europäischen Richtlinie
Elektromagnetische Verträglichkeit (2014/30/EU).

Folgende harmonisierte Normen wurden angewandt:

- DIN EN ISO 12100:** Sicherheit von Maschinen - Allgemeine Gestaltungsleitsätze - Risikobeurteilung und Risikominderung
- DIN EN 60204-1:** Sicherheit von Maschinen - Elektrische Ausrüstung von Maschinen - Teil 1
- DIN EN 55014-1:** Elektromagnetische Verträglichkeit - Anforderungen an Haushaltsgeräte, Elektrowerkzeuge und ähnliche Elektrogeräte - Teil 1
- DIN EN 55014-2:** Elektromagnetische Verträglichkeit - Anforderungen an Haushaltsgeräte, Elektrowerkzeuge und ähnliche Elektrogeräte - Teil 2
- DIN EN 61000-3-2:** Elektromagnetische Verträglichkeit (EMV) - Teil 3-2: Grenzwerte
- DIN EN 61000-3-3:** Elektromagnetische Verträglichkeit (EMV) - Teil 3-3: Grenzwerte

Technische Unterlagen bei: Eugen Lägler GmbH, Kappelrain 2,
D-74363 Güglingen-Frauenzimmern,
Deutschland

HUMMEL®

Seriennummer: _____

Baujahr: _____